

CENTATEQ P-110

Il centro di lavoro per tutte le esigenze.
Libertà a 360°. Possibilità illimitate.







CENTATEQ P-110

minimo ingombro, massima
versatilità

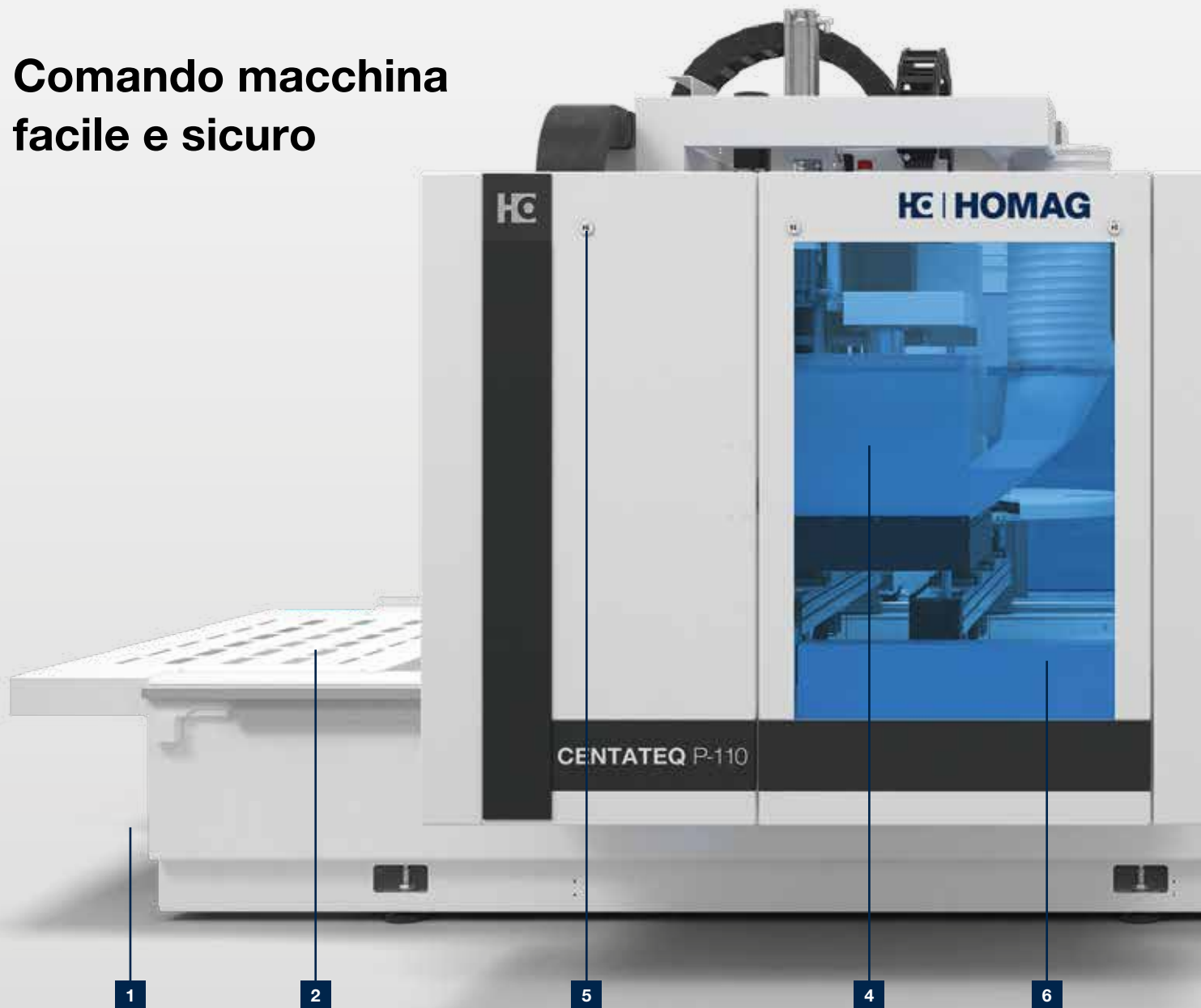
Tecnologia compatta, ingombro ridotto e utilizzo confortevole vicino alla macchina sono le caratteristiche base di questo centro di lavoro. Vi offriamo soluzioni a 3, 4 e 5 assi. Per risultati perfetti nella lavorazione orizzontale a CNC.

YOUR SOLUTION

INDICE

- 04 Filosofia di comando
- 06 I modelli
- 08 Libertà a 360°
- 09 Opzione: pacchetto comfort
- 10 Qualità
- 12 Esempi di lavorazione
- 14 Foratura
- 16 Mandrini a fresare
- 18 Magazzini cambio utensili
- 20 Aggregati
- 22 Tavolo a traverse
- 26 Tavolo a griglia
- 30 Software
- 34 Life Cycle Services
- 35 App e assistenti digitali
- 36 Panoramica|Configurazioni
- 38 Dati tecnici

Comando macchina facile e sicuro



CENTATEQ P-110

- Lavorazione a 3 assi
- Lavorazione a 4 assi
- Lavorazione a 5 assi



Pacchetto comfort (opzione)

Disimpegno, avvio del programma, pausa e proseguimento, sollevamento e abbassamento della cappa possono essere controllati semplicemente premendo un tasto direttamente sulla macchina. L'indicatore luminoso del tasto indica lo stato in qualsiasi momento.



Massima visibilità nella macchina e, allo stesso tempo, protezione ottimale dell'operatore grazie all'ampia finestra nella carenatura. Il cambio delle punte e il service possono essere eseguiti in tutta comodità dal lato anteriore della macchina.

1 Nastro di trasporto trucioli (opzione): smaltimento facile dei residui e dei trucioli grazie al nastro trucioli integrato. Una cassa per scarti può essere avvicinato facilmente da davanti al nastro.

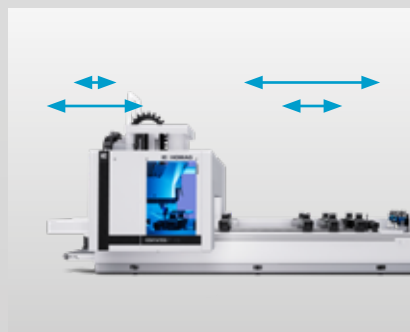
2 Piano di appoggio a sinistra della macchina per dispositivi di bloccaggio.

3 Gli aggregati
Dotazione a 3, 4 e 5 assi disponibile. Un tuttofare per gli utenti più esigenti.

4 Libertà a 360°
Armadio elettrico integrato, tecnologia di sicurezza a bumper e quadro di comando mobile garantiscono una superficie di installazione ridotta fino al 15% ed una accessibilità da tutti i lati.



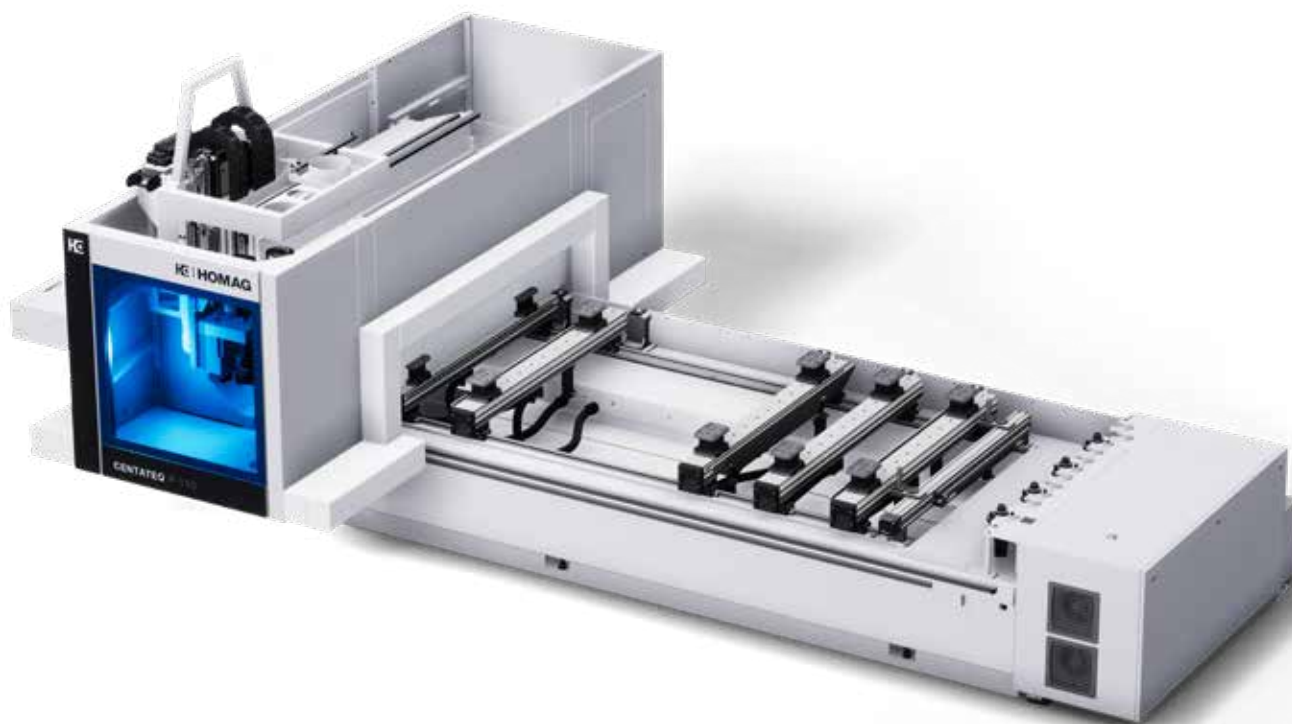
Tasto per l'avvio del programma Un tasto su entrambi i lati del tavolo per l'avvio della lavorazione.



Esercizio a pendolo dinamico senza suddivisione fissa del campo di lavoro. In questo modo è sempre possibile caricare un pezzo corto sull'altro lato anche con pezzi lunghi su un lato della macchina.



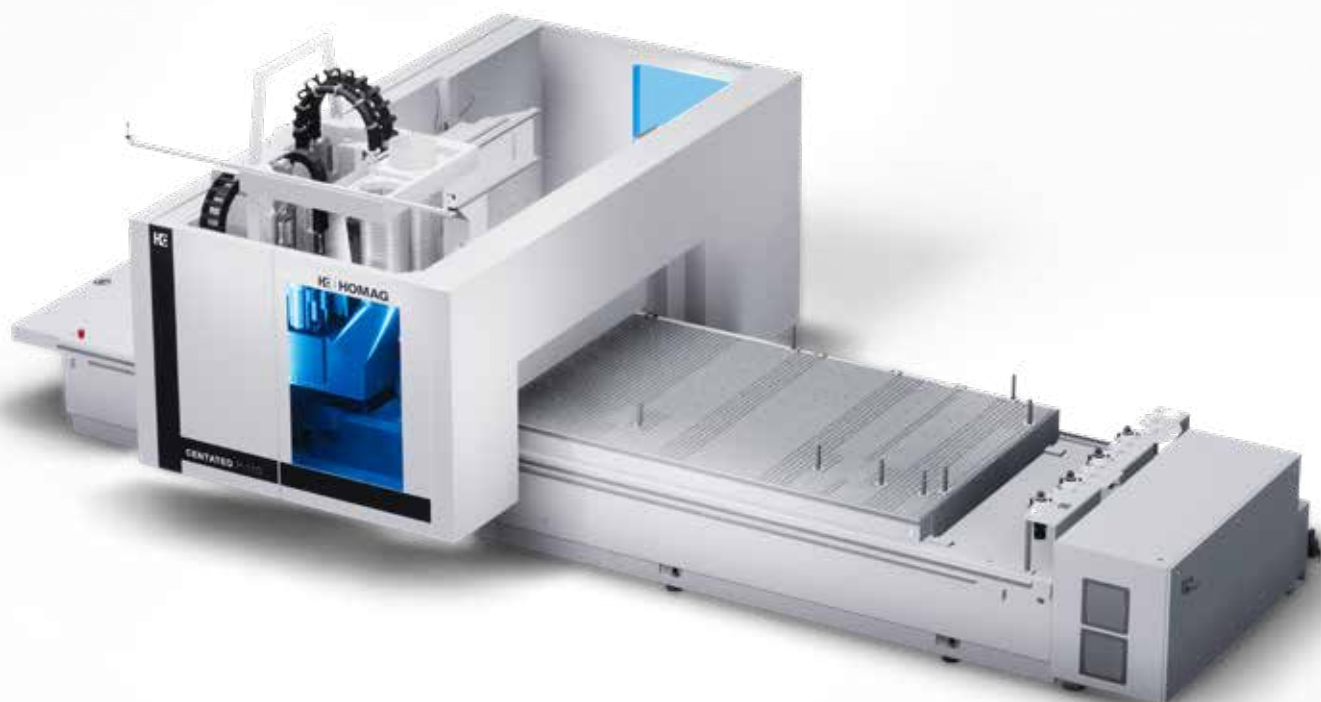
Supporto intelligente per assistenza e manutenzione grazie al servicepad e agli indicatori di stato della macchina su dispositivi smart.



Modello a 4 assi

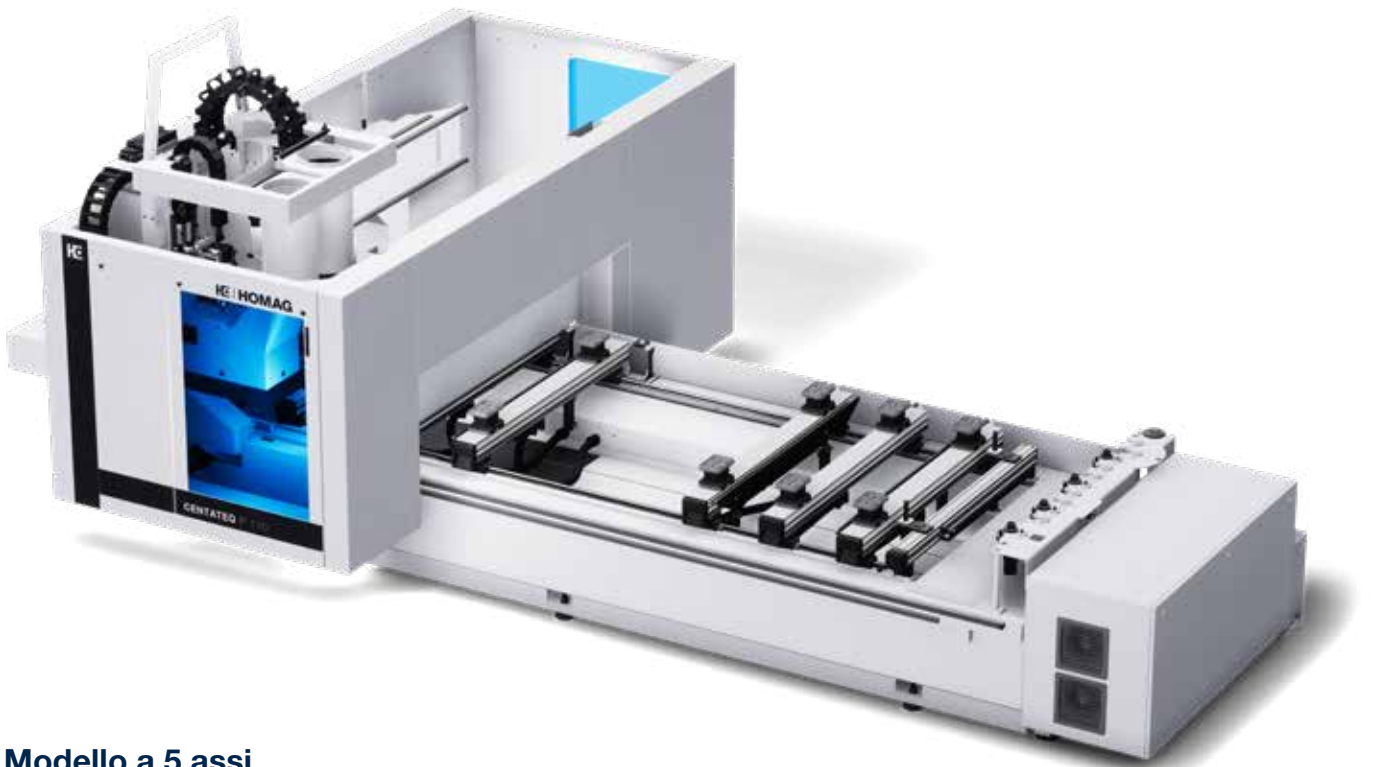
Configurazione a 4 assi con tavolo a traverse con campo di lavoro X 3.100 mm e bumper di sicurezza.

**Scommettiamo che esiste un modello
CENTATEQ P-110 fatto apposta per voi...?**



Modello a 5 assi con tavolo a reticolo

Configurazione a 5 assi con tavolo a reticolo in alluminio con campo di lavoro X 4.200 mm e bumper di sicurezza.



Modello a 5 assi

Configurazione a 5 assi con tavolo a traverse con campo di lavoro X 3.100 mm e bumper di sicurezza.

Le esigenze del mercato sono molteplici, così come le nostre soluzioni. Per realizzare desideri individuali offriamo 4 modelli con configurazioni individuali. Scegliete tra un'ampia selezione di tavoli, configurazioni tecniche e tecnologie di sicurezza esattamente ciò che si adatta a voi.



Modello a 5 assi, variante "Slim"

Configurazione a 5 assi con tavolo a traverse con campo di lavoro X 3.100 mm con profondità ridotta della macchina. Bumper di sicurezza con elemento aggiuntivo verticale per una distanza ridotta dalla parete.

Libertà a 360°

La struttura compatta ci ha permesso di ridurre l'ingombro del 15%. Inoltre, la macchina è accessibile da tutti i lati.



USV (gruppo di continuità) (opzione)

- Protegge il computer da eventuali danni in caso di interruzione dell'alimentazione, sovraccarico e cortocircuito



Impianto di climatizzazione (opzione)

- Armadio elettrico climatizzato



ecoPlus: funzione di risparmio energetico

- Semplice attivazione della modalità stand-by
- Spegnimento della pompa a depressione (risparmio fino al 12%)
- Riduzione dell'aria compressa (risparmio fino al 6%)

Opzione: pacchetto comfort

Comandi macchina intuitivi. Avvio del programma, pausa, disimpegno del campo di lavoro e sollevamento della cappa di aspirazione possono essere eseguiti direttamente sulla macchina mediante i tasti che si trovano sulla carenatura. A queste funzioni si aggiunge lo scanner laser: quando l'operatore si trova nell'area di scansione, la macchina si arresta senza che si verifichi un'interruzione del programma a causa del contatto con il bumper. Per continuare a lavorare è sufficiente premere il tasto di conferma sulla macchina.



- Armadio elettrico integrato nella macchina
- Bumper di sicurezza al posto di tappeti di sicurezza e griglie di protezione
- Quadro di comando mobile posizionabile liberamente



- Uso più efficiente dello spazio
- Posizionabile liberamente
- Semplice pulizia e manutenzione



Guide lineari protette Guide lineari di lunga durata con protezione antipolvere. Elevata protezione dalla polvere e da residui di lavorazione. Garanzia per precisione ed affidabilità nel tempo.

Qualità: oggi per domani

Standard elevati: per poter fornire rendimenti massimi a lungo termine bisogna avere solide fondamenta. Puntiamo su componenti di alta qualità e collaudati, in modo che siate attrezzati al meglio fin dall'inizio.



Nastro di trasporto trucioli (opzione) Ampio nastro trasportatore trucioli integrato per un facile smaltimento dei residui e dei trucioli



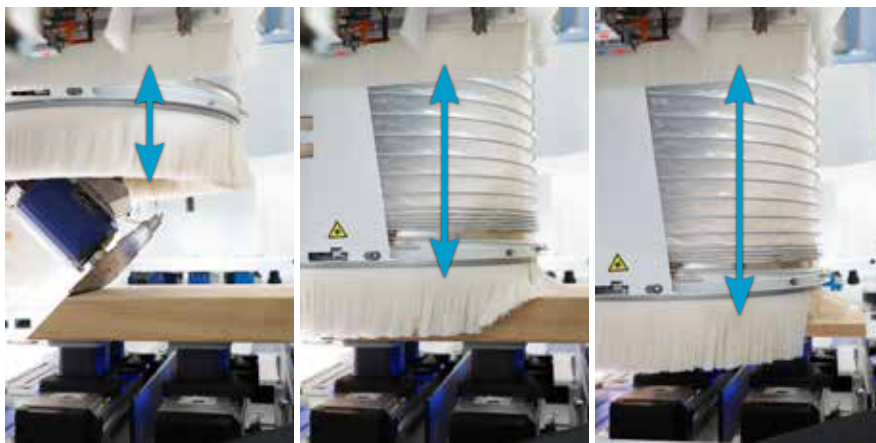
Azionamento sincronizzato 2 servozionamenti digitali sincronizzati in direzione X garantiscono la massima precisione

Efficienza energetica

Aspirazione efficace con potenza allacciata ridotta grazie al rilevamento e allo scarico ottimizzato dei trucioli. Consumo di corrente ridotto grazie alla modalità standby di tutti i componenti di potenza premendo un pulsante o automaticamente dopo un intervallo di tempo. Ridotto consumo di aria compressa grazie a componenti pneumatici ottimizzati.

Comando dell'aspirazione

Collegamento centralizzato per l'aspirazione. Mediante il comando del cursore viene aspirata solo l'unità di lavorazione attiva.



Sempre al posto giusto

Aspirazione efficace con potenza allacciata ridotta grazie al rilevamento e allo scarico ottimizzato dei trucioli. La cappa è regolabile a motore in livelli oppure opzionalmente in continuo, e si adatta automaticamente allo spessore pezzo.



Tecnologia di depressione

controllabile e a bassa manutenzione

Le pompe a depressione a manutenzione ridotta garantiscono un grado di efficienza elevato e costante. L'attivazione e la disattivazione automatica (o manuale) delle pompe permette di generare la depressione in base alle necessità.



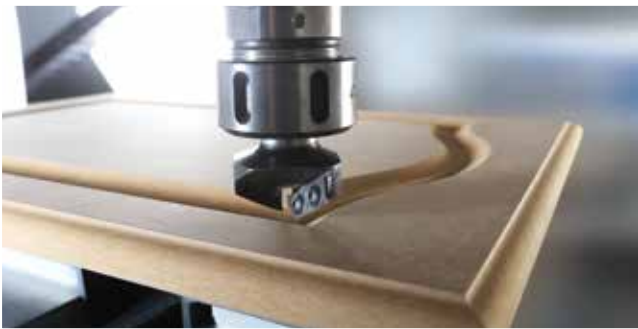
ecoPlus: funzione di risparmio energetico

- Semplice attivazione della modalità stand-by
- Spegnimento della pompa a depressione (risparmio fino al 12%)
- Riduzione dell'aria compressa (risparmio fino al 6%)

Tutto il possibile

Acquistando una macchina HOMAG, avete scelto un centro di lavoro potente, ideale per qualsiasi lavorazione. Poiché ogni macchina è un sistema completo, in grado di garantire sempre il massimo per quanto riguarda potenza e efficienza per le singole attività di produzione.

Esempi di lavorazione a 3 e 4 assi



Profilatura di ante di mobili



Fresatura blocco serratura



Tagli inclinati



Fresature per ferramenta

Esempi di lavorazione a 5 assi



Taglio finclinato anche su alti spessori



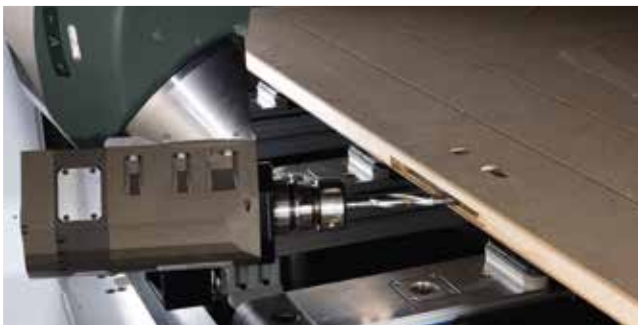
Fresatura di giunzioni tra montanti e traverse



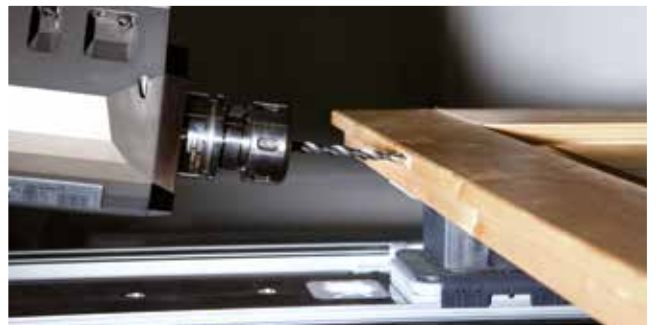
Refilatura con smusso di un tavolo



Fresatura ad angolo retto per la battuta del vetro



Fresatura del blocco serratura



Forature inclinate per cerniere



Tagli obliqui precisi e privi di scheggiature



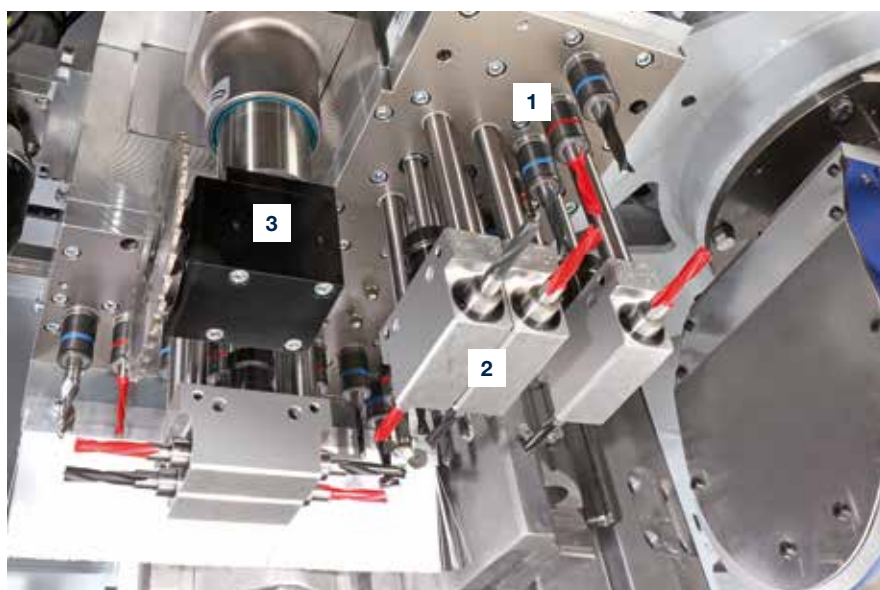
Forature con qualsiasi angolazione

Tecnologia di foratura **HOMAG**: il meglio del meglio

Tecnologia di foratura high-speed, bloccaggio brevettato dei mandrini di foratura e cambio rapido degli utensili. Foratura precisa, cicli rapidi, struttura a lunga durata ed

esente da manutenzione.

Aggregati opzionali vi permettono di personalizzare la macchina secondo le vostre esigenze.



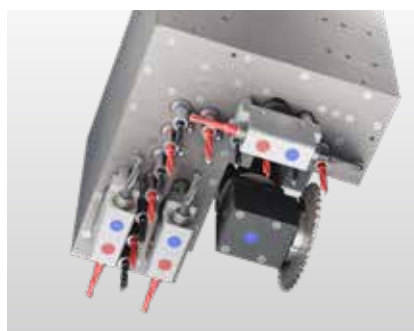
Testa a forare **V8/H4X2Y**

- 14 mandrini a forare [alta velocità 7.500]
- 8 mandrini a forare verticali
- 4 mandrini a forare orizzontali in X
- 2 mandrini a forare orizzontali in Y
- Lama a scanalare Ø 125 mm (0°)

1 Mandrini a forare verticali

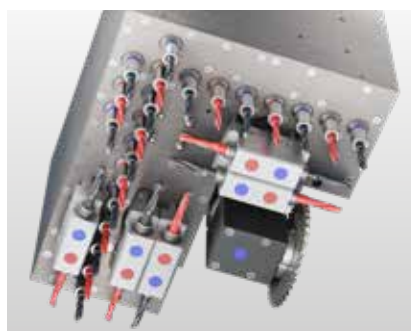
3 Lama a scanalare

2 Mandrini a forare orizzontali



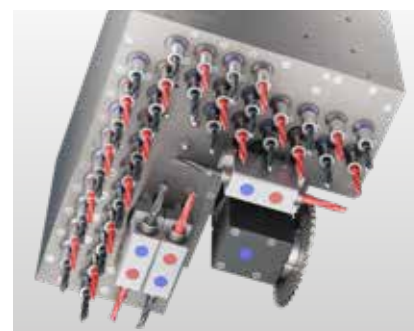
Testa a forare **V12/H4X2Y**

- 18 mandrini a forare [alta velocità 7.500]
- 12 mandrini a forare verticali
- 4 mandrini a forare orizzontali in X
- 2 mandrini a forare orizzontali in Y
- Lama a scanalare Ø 125 mm (0°/90°)



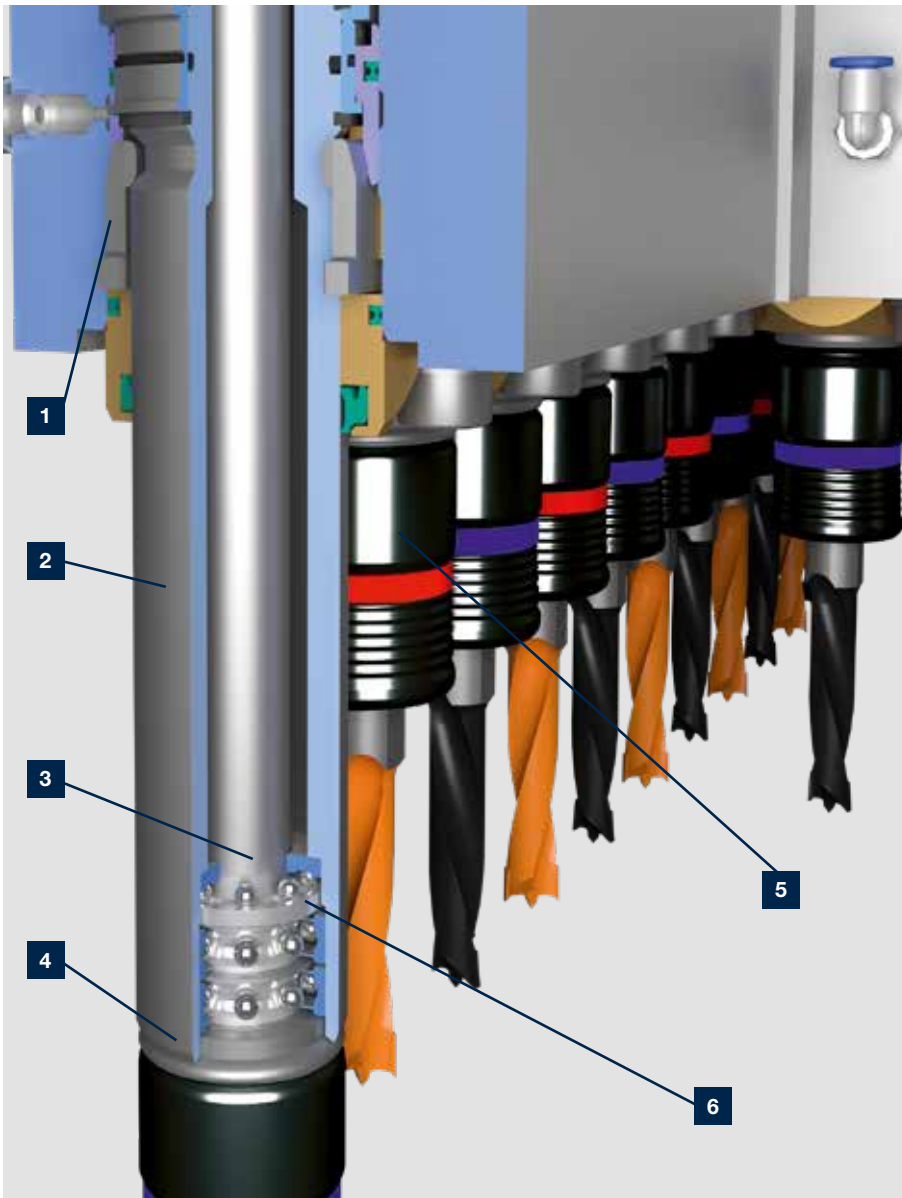
Testa a forare **V21/H6X4Y**

- 31 mandrini a forare [alta velocità 7.500]
- 21 mandrini a forare verticali
- 6 mandrini a forare orizzontali in X
- 4 mandrini a forare orizzontali in Y
- Lama a scanalare Ø 125 mm (0°/90°)



Testa a forare **V36/H4X2Y**

- 42 mandrini a forare [alta velocità 7.500]
- 36 mandrini a forare verticali
- 4 mandrini a forare orizzontali in X
- 2 mandrini a forare orizzontali in Y
- Lama a scanalare Ø 125 mm (0°/90°)



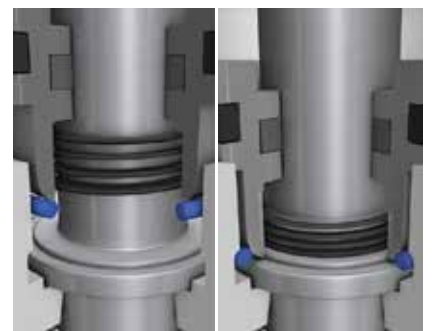
- 1** Bloccaggio del mandrino per una profondità di foratura precisa
- 2** Cilindro a doppia azione: corsa in avanti e di ritorno del mandrino con sistema pneumatico
- 3** Grande diametro dell'albero dei mandrini ed una distanza corta e costante dall'estremità della punta ai cuscinetti per elevata stabilità laterale e precisione
- 4** Bussola verticale: la bussola fa da supporto per il mandrino a forare.
- 5** Sistema di cambio rapido per un cambio delle punte semplice e veloce
In alternativa: sistema di cambio Weldon
- 6** Cuscinetto assiale separato per assorbire le forze di foratura dirette



Sistema di cambio Weldon per un cambio delle punte semplice e veloce



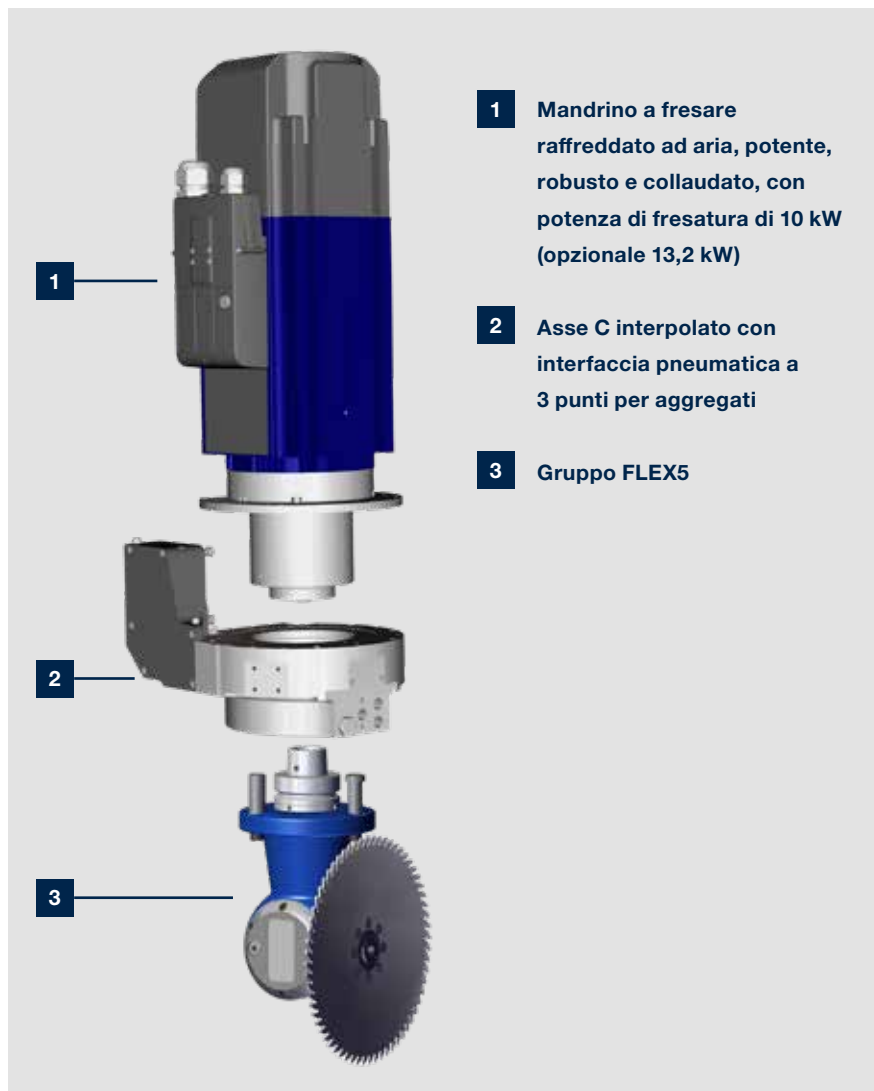
Sistema di cambio rapido brevettato per un cambio punta senza utensili per ridurre i tempi di attrezzaggio.



Bloccaggio automatico del mandrino: sistema brevettato per raggiungere sempre la stessa profondità di foratura, anche con materiali diversi. Con numeri di giri da 1.500 a 7.500 giri/min per avanzamenti elevati o cicli di foratura brevi.

Mandrini a fresare

I nostri mandrini principali definiscono importanti standard aumentando così le prestazioni e la flessibilità delle nostre macchine. I nostri punti di forza sono i sensori di vibrazione per evitare danni ai mandrini a fresare, e la tecnologia a 5 assi. Scegliete il vostro mandrino adatto alla gamma di prodotti di oggi e di domani.



Mandrino a fresare a 4 assi con interfacce per aggregati che offrono possibilità di produzione praticamente illimitate. Grazie alle tecnologie brevettate, è possibile in ogni momento aumentare la versatilità della vostra macchina.



Sensore del mandrino

I mandrini a fresare con cuscinetto ibrido offrono una lunga durata. Un sensore di vibrazione aggiuntivo (opzionale) rileva lo squilibrio degli utensili e protegge il mandrino da sovraccarichi, ad es. a causa di avanzamenti elevati.



Sezionatura, fresatura, foratura con ogni angolo. Gruppo FLEX5 con regolazione automatica dell'angolo. Un aggregato unico per mandrini a 4 assi che copre oltre il 90% delle lavorazioni a 5 assi.



La testa a 5 assi intelligente DRIVE5CS: in esecuzione compatta, precisa e potente. Tanta tecnologia in uno spazio ridotto, senza limitazioni nelle possibilità di lavorazione. Mandrini raffreddati a liquido da 10 kW (potenza di fresatura opzionale di 12 kW) per la massima potenza di lavorazione. La forma costruttiva corta offre più spazio per la lavorazione (ad es. anche con una lama da 350 mm, al di sotto della cappa).

Interfaccia pneumatica l'interfaccia brevettata con supporto a 3 punti su tutti gli assi C e in via opzionale sulla DRIVE5CS consente l'impiego di aggregati con tastatura, ad es. per arrotondare in alto e in basso in modo preciso indipendentemente dalle tolleranze di spessore.

Magazzini utensili: per una grande versatilità

Disposizione ottimale e accesso veloce. I magazzini cambio utensili offrono lo spazio per diversi utensili ad aggregati, anche per lame di grandi dimensioni o aggregati pesanti. Avete a disposizione magazzini cambio utensili fino a 24 posizioni.



Magazzino circolare a 14 posizioni mobile in direzione X



Magazzino circolare a 8 posizioni
mobile in direzione X





Magazzino lineare

- Magazzino cambia utensili aggiuntivo con 10 posizioni, dotato di posizione cambio utensili. Il magazzino si trova sul lato della macchina.
- Una posizione è predisposta per ricevere una lama con un diametro di 350 mm



Controllo lunghezza utensile (opzione)

- Adatto per la misurazione della lunghezza di utensili a gambo
- Dopo l'inserimento dell'utensile sulla posizione di attrezzaggio viene eseguito un controllo della lunghezza e l'aggiornamento della banca dati utensili



Posizione di trasferimento utensili

- Attrezzaggio sicuro e veloce del magazzino cambia utensili
- Un sensore di sicurezza verifica se la posizione di cambio utensili è libera oppure occupata per evitare collisioni

Opzioni:

aggregati di lavorazione per macchine a 4 assi

Sistema modulare degli aggregati per lavorazioni flessibili

Gli aggregati richiesti per le lavorazioni da eseguire di volta in volta, vengono inseriti automaticamente dai magazzini cambio utensili del mandrino principale delle macchine. Possono essere ruotati ad es. sull'asse C da 0 a 360°. Avrete molta flessibilità e quindi un ampio margine di manovra per mettere in pratica le vostre idee. Sempre la soluzione ottimale per le vostre attività specifiche.



Gruppo piallatore
High performance*



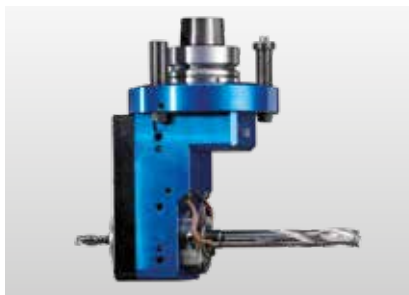
Gruppo a forare / sezionare, inclinabile*
(0-90°)



Gruppo a forare/sezionare/fresare
High Performance a 2 mandrini



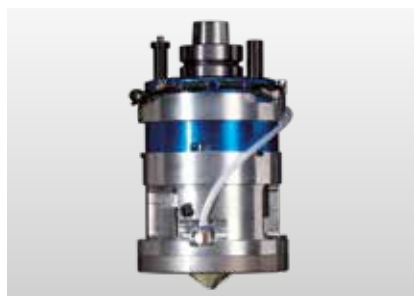
Gruppo a forare/fresare*
a 4 mandrini



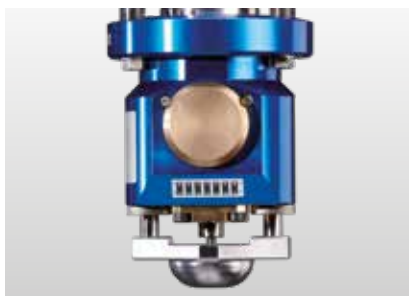
Gruppo Cam box per serrature*
a 2 mandrini



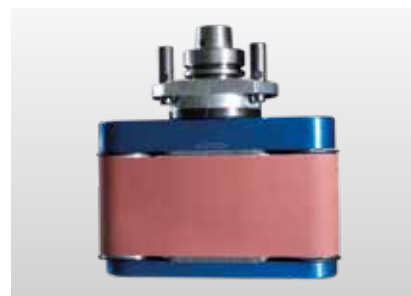
Estensione a FLEX5 (per la variante a 4 assi) Composta da interfaccia FLEX5 e gruppo FLEX5



Gruppo a fresare con anello tastatore



Gruppo a tagliare*



Gruppo levigatore a nastro

* per lunghezze e diametri massimi degli utensili consultare le rispettive schede tecniche



Molti aggregati sono disponibili in opzione nella versione High Performance che garantisce una lubrificazione ottimale delle singole parti del gruppo durante lavorazioni di lunga durata.

Pulito e rapido: il tavolo a traverse

Il classico con sistema a depressione ad un circuito.

Le ventose a depressione sono posizionabili liberamente sulla traversa e garantiscono lo spazio sufficiente per l'utilizzo di utensili e la caduta dei pezzi residui.

Per il posizionamento delle ventose, la dotazione standard prevede scale millimetriche e per un posizionamento più veloce e facile sono disponibili in opzione il sistema a LED oppure il laser pin.



Scala millimetrica per il posizionamento delle ventose



Sistema di posizionamento a LED (opzione) Le luci a LED indicano all'operatore esattamente la posizione, l'orientamento e le dimensioni delle ventose, nonché la posizione delle traverse → per un posizionamento fino al 70% più veloce



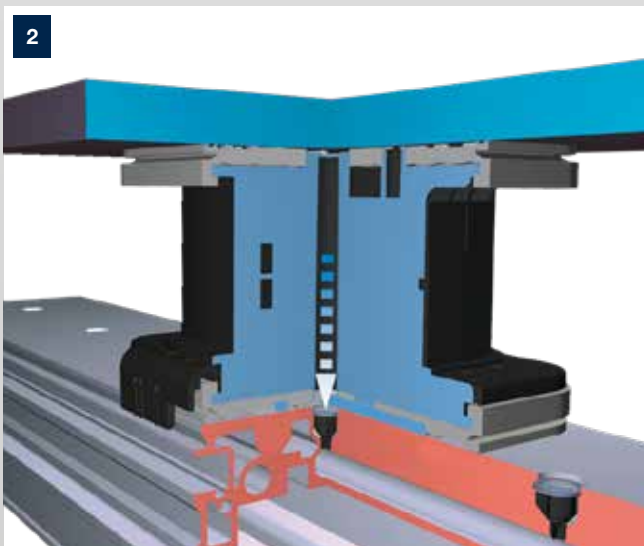
Aiuto di posizionamento con laser pin (opzione) la posizione delle ventose a depressione viene visualizzata con un puntatore laser. È inoltre possibile "percorrere" il contorno di pezzi liberi per facilitare il posizionamento.



Proiezione laser dei dispositivi di bloccaggio e del contorno del pezzo per un utilizzo ottimale e un facile posizionamento di pezzi grezzi che non possono essere allineati contro i perni di battuta.



Piano di appoggio Il piano di appoggio, sul lato della macchina, permette di avere le ventose sempre a disposizione



Con il sistema a depressione ad un circuito vengono utilizzate ventose a depressione con altezza di 100 mm. La depressione blocca contemporaneamente il pezzo e la ventosa. Le superfici gommate delle ventose a depressione e le guarnizioni laterali garantiscono una distribuzione ottimale della forza di depressione. Grazie alla tecnologia delle guarnizioni doppie sul lato inferiore della ventosa a depressione, è possibile un posizionamento continuo sulle traverse.

Precisione e sicurezza con il tavolo a traverse

Grazie al sistema brevettato delle valvole magnetiche, le ventose a depressione e altri dispositivi di bloccaggio possono essere posizionati sulle traverse in qualsiasi numero e in qualsiasi punto. I registri e le barre di sostegno del tavolo facilitano un corretto posizionamento dei pezzi.



Barre di sostegno Solide barre di sostegno per facilitare il posizionamento di pezzi pesanti con 2 cilindri pneumatici. Il movimento lineare delle barre di sostegno garantisce un posizionamento sicuro dei pezzi, indipendentemente dal fatto che si lavori con le battute anteriori o posteriori.



Sistema di battute (posteriore, anteriore e laterale) Perni di arresto massicci abbassabili pneumaticamente incl. rilevamento elettronico della posizione finale

Sensori elettronici di posizione Per una maggiore sicurezza grazie a un rilevamento elettronico della posizione finale su tutti i cilindri di arresto esistenti

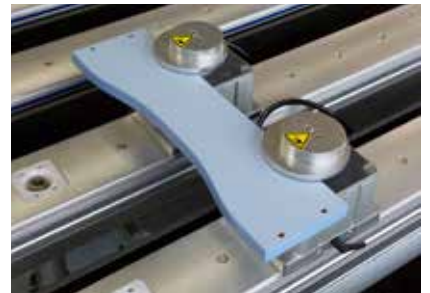


Battute per rivestimenti sporgenti (opzione) Permettono un posizionamento preciso di pannelli con rivestimento sporgente (p.es. impiallacciatura)

PowerClamp ad es. per la lavorazione su 6 lati di pezzi in legno massiccio (piastra base abbassabile)



Pinze speciali Per il bloccaggio veloce e sicuro di montanti e quadrotti.



Multiclamp pinze pneumatiche per telai e pezzi stretti



Piastra base per il posizionamento sulla traversa come base per dispositivi di bloccaggio speciali

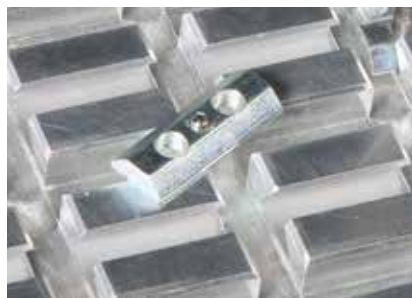
1 Facile regolazione delle battute laterali

2 Attacco di depressione per l'utilizzo di sagome.

3 Attacco pneumatico con comando a 2 pressioni per 2 file di battute (opzione)



Attacchi di depressione da 1" con apertura rapida mediante chiave dell'armadio elettrico, aperture di depressione con filettatura fine per il fissaggio di dispositivi di bloccaggio



Piastrine di chiusura con filettatura per il fissaggio e posizionamento sicuro dei dispositivi di bloccaggio nella guida a coda di rondine.



Tavolo a reticolo in alluminio con scanalature trapezoidali per il fissaggio e posizionamento preciso e flessibile di dispositivi di bloccaggio di tutti i tipi

Campione di versatilità: il tavolo a reticolo

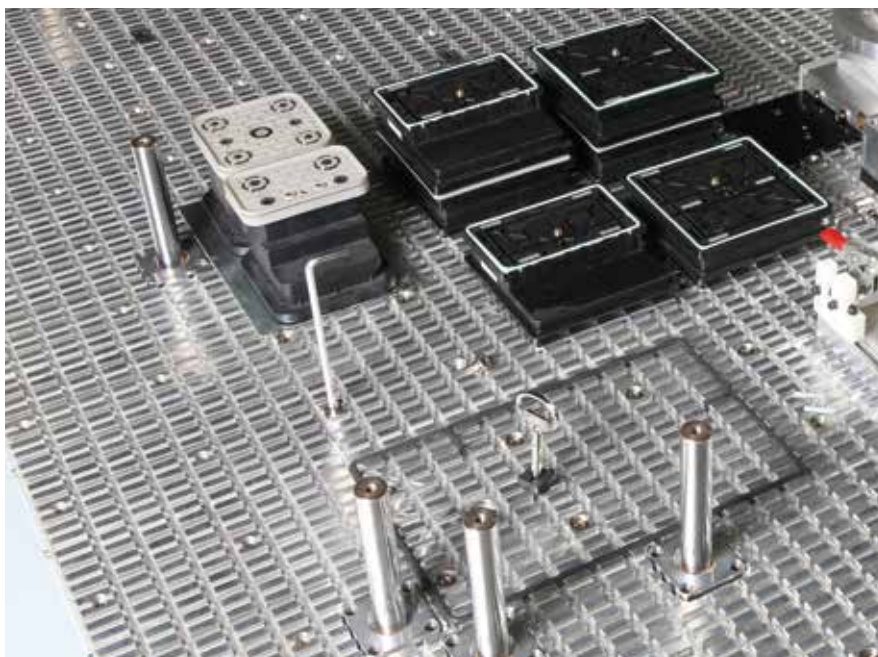
Il tavolo a reticolo in alluminio consente il posizionamento perfetto dei dispositivi di bloccaggio e quindi il bloccaggio e posizionamento preciso dei pezzi, anche con elevate forze di truciolatura. La trasmissione della depressione attraverso la struttura del tavolo ottimizza la distribuzione della

depressione, riduce le fuoriuscite e le perdite di trasmissione e rende superflue le installazioni complesse. Grazie ai diversi dispositivi di bloccaggio con altezze di bloccaggio variabili, il tavolo a reticolo è adatto anche per lavorazioni dove è richiesto l'uso di aggregati.

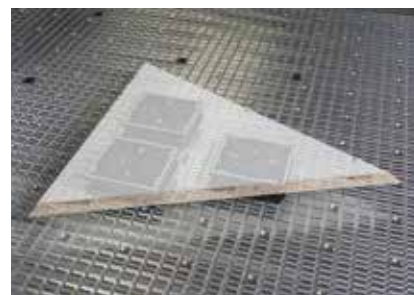


Laser di posizionamento per il
posizionamento preciso delle ventose

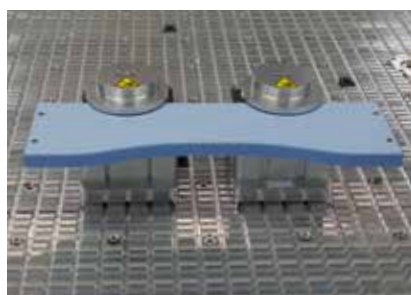
Il tavolo a reticolo per il Nesting e molto altro ancora



Ventose a depressione Dispositivi di bloccaggio a depressione per l'inserimento nelle scanalature del tavolo a reticolo



Sistema Maxi-Flex per un posizionamento libero delle ventose a depressione

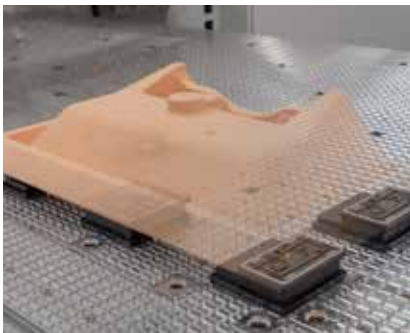
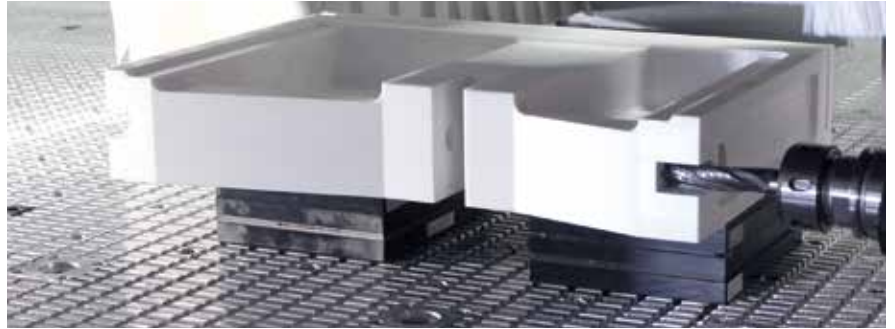


Pinze multiclamp Dispositivo di bloccaggio a depressione per il bloccaggio di listelli e quadrotti



Fissaggio di dispositivi di bloccaggio speciali Il tavolo a reticolo in alluminio con guide a coda di rondine garantisce il posizionamento preciso dei dispositivi di bloccaggio

Grazie alla grande varietà di ventose a depressione con diverse altezze è possibile eseguire la lavorazione orizzontale, ad es. per porte in modo rapido e semplice. E durante la lavorazione di componenti tecnici e pezzi sagomati si può così rinunciare anche in parte alle sagome per il bloccaggio.



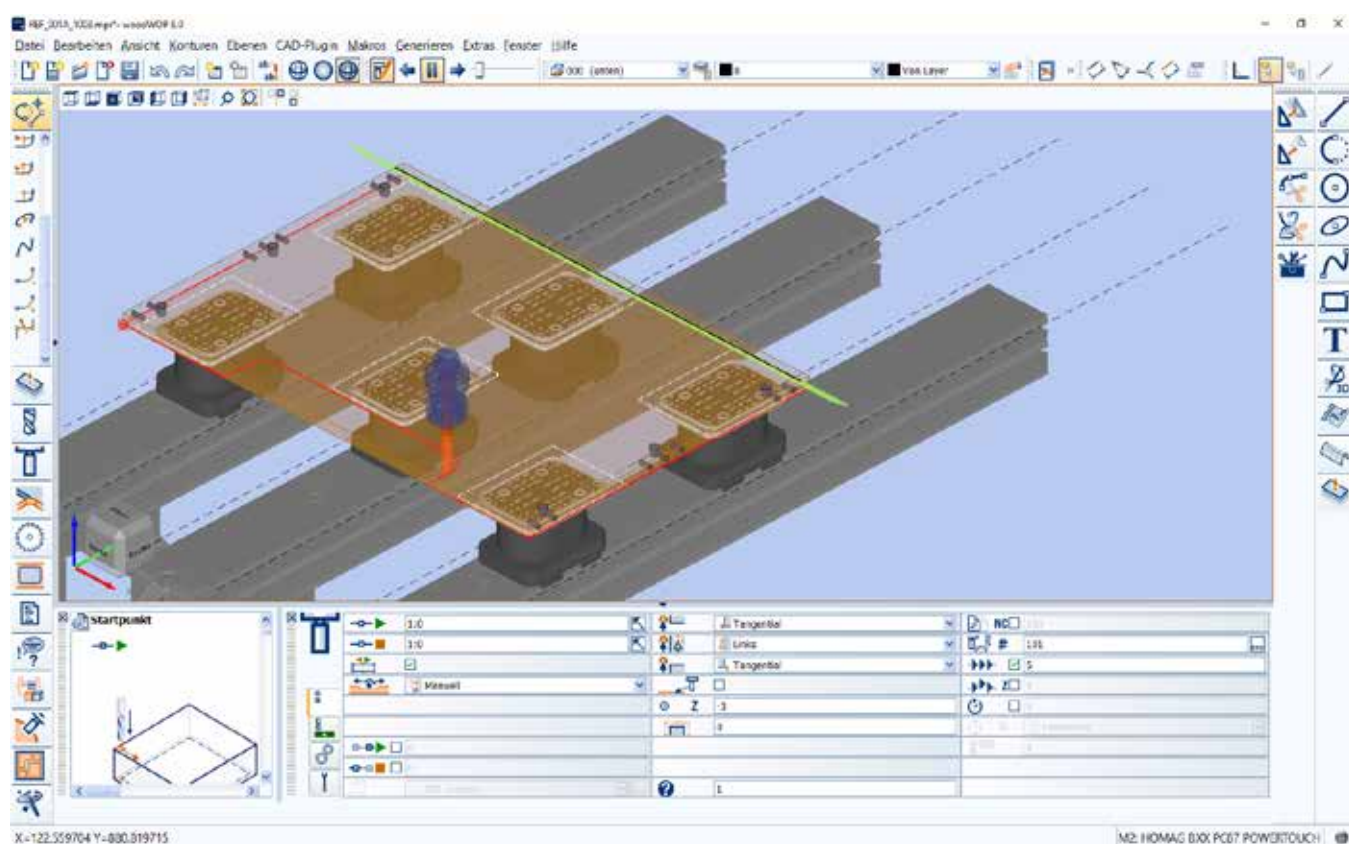
Lavorazione nesting: taglio e lavorazione dei pezzi all'interno del pannello minimizzano lo scarto

Soluzioni software HOMAG

La base per un uso semplice ed efficiente

Da un lato ci sono i nostri centri di lavoro, dall'altro c'è il software che permette l'uso facile e confortevole durante il lavoro di tutti i giorni. Il software e i moduli di comando HOMAG garantiscono la massima flessibilità e sicurezza dei

cicli di lavoro. HOMAG significa anche: interfacce con sistemi di programmazione e progettazione esterni, programmi ausiliari di collegamento e moduli per il controllo della macchina e del rendimento.

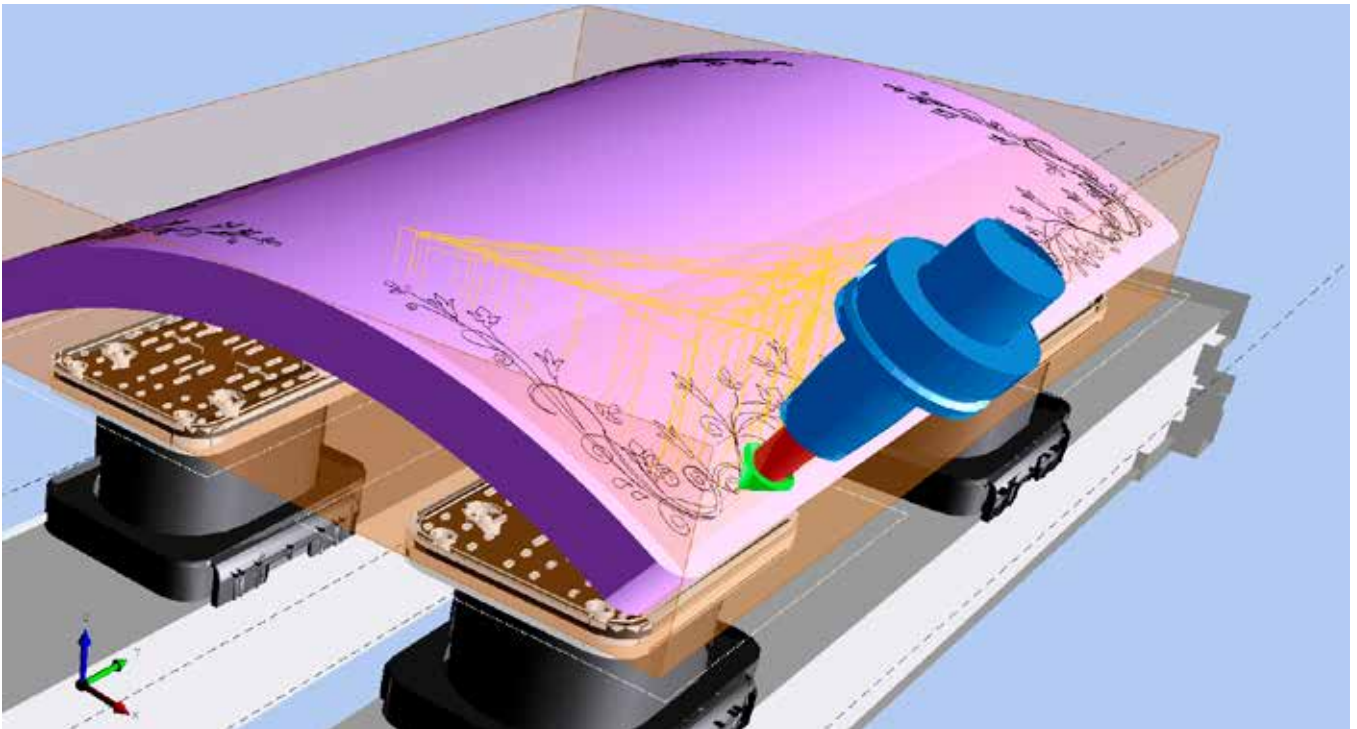


woodWOP - programmazione facile e veloce per il massimo dell'efficienza

- Uso rapido e intuitivo grazie alla navigazione semplice e diretta
- Utilizzo di variabili per la programmazione flessibile delle varianti di un prodotto
- Creazione rapida di sottoprogrammi personalizzati (macro)
- Maggiore sicurezza di programmazione grazie alla grafica 3D di pezzi, lavorazioni e dispositivi di bloccaggio
- Elevato comfort d'uso grazie alla possibilità di impostare e disporre le finestre secondo le proprie necessità, funzionalità multischermo, maschere di input linguisticamente neutre, grafici ausiliari e molto altro ancora.
- Il più grande forum per la programmazione CNC su Internet: forum.homag.com

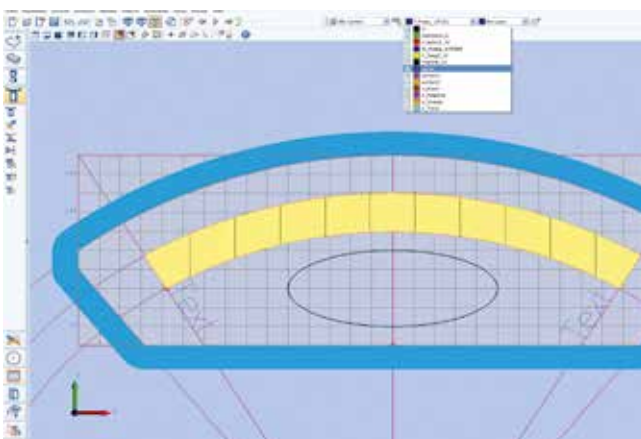


Maggiori informazioni
sono disponibili sul nostro sito web nel prospetto
"Software di HOMAG Group"



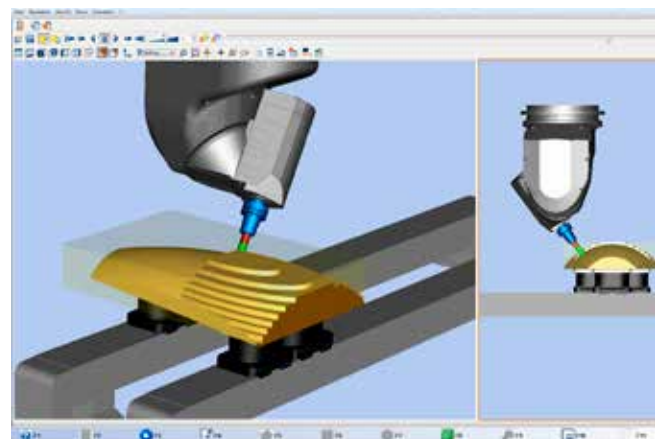
woodWOP CAM-Plugin

- Funzioni CAD/CAM integrate direttamente in woodWOP
- Importazione semplice e rapida di modelli 3D o creazione di superfici 3D tramite plugin CAD integrato
- Generazione automatica dei percorsi di fresatura per la sgrossatura, la rifilatura e la squadratura di oggetti 3D
- Lavorare in modo sicuro, dato che i percorsi di fresatura e i movimenti di passaggio vengono rappresentati e simulati graficamente in woodWOP



woodWOP CAD-Plugin

- Funzioni CAD integrate direttamente in woodWOP
- Creazione dei propri disegni CAD sulla macchina e sul PC in ufficio
- Importazione di oggetti CAD nei formati DXF, IGS, STP, STL



woodMotion: simulazione dei programmi di lavorazione

- Riduzione dei tempi di messa a punto della macchina grazie alla preparazione ottimale dei programmi
- Simulazione della lavorazione a 5 assi, incluso l'asportazione di materiale
- Visualizzazione dei tempi di lavorazione reali e controllo di collisione tra l'utensile e gli elementi di bloccaggio
- La simulazione basata su un'immagine virtuale 1:1 della configurazione della macchina offre un'immagine molto precisa della lavorazione reale



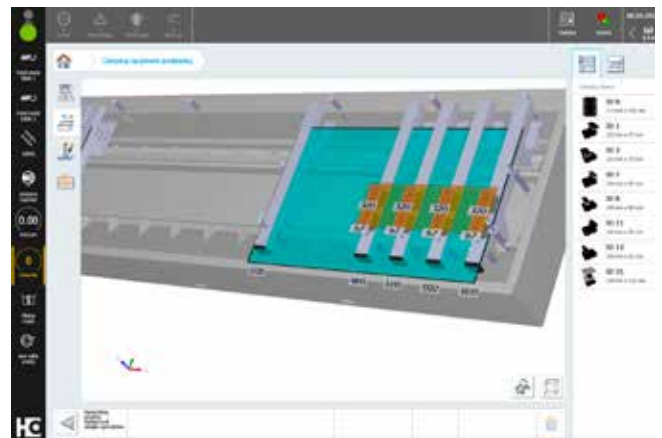
powerTouch PC87 con comando touch completo

- Vista 3D del basamento macchina, delle traverse, delle ventose e del pezzo
- Occupazione semplice grazie al drag&drop
- Salvataggio e caricamento di situazioni di occupazione complete
- Proposta ventose automatica specifica per la postazione con tipi di ventose preselezionabili
- Posizionamento manuale dei dispositivi di bloccaggio tramite touch, tenendo conto di tutti i campi di spostamento



Occupazione delle postazioni

- Comando completamente touch
- Occupazione semplice grazie al drag&drop
- Anteprima dei programmi woodWOP come miniatura
- Occupazione di pezzi di diverso spessore
- Salvataggio e caricamento di situazioni di occupazione complete
- Visualizzazione 3D con rotazione libera
- Rappresentazione 3D di basamento macchina, traverse, cilindri di arresto, ventose e dispositivi di bloccaggio, pezzo e lavorazioni

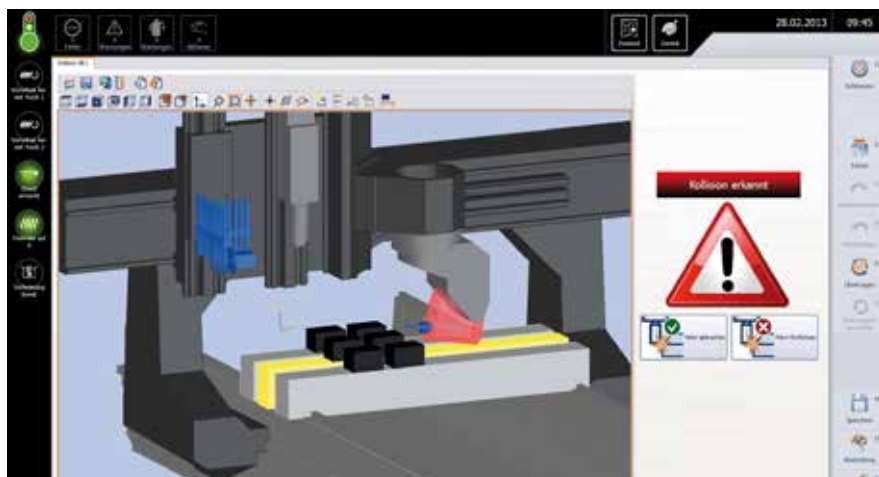


Proposta ventose automatica per il pezzo o l'intero tavolo

- Proposta ventose con tipi di ventose preselezionabili
- Tracce di lavorazione come ausilio per il posizionamento dei dispositivi di dibloccaggio
- Posizionamento manuale dei dispositivi di bloccaggio tramite touch, tenendo conto di tutti i campi di spostamento
- Controllo di ventose già contenute nel programma woodWOP
- Allarme quando le ventose si trovano in posizione di collisione



Il **quadro di comando mobile** con display multitouch full HD da 24" può essere spostato liberamente. A sinistra o a destra della macchina o per la messa a punto direttamente davanti alla macchina: il quadro è sempre al posto giusto.



collisionControl: una sicurezza costante per la vostra macchina

- Controlla le possibili collisioni dei componenti della macchina e dei dispositivi di bloccaggio durante la lavorazione
- Arresto automatico della macchina in caso di collisione imminente
- Visualizzazione della situazione di collisione come attuale con rappresentazione a colori dei dispositivi coinvolti
- Rappresentazione della macchina come modello 3D in movimento durante il funzionamento



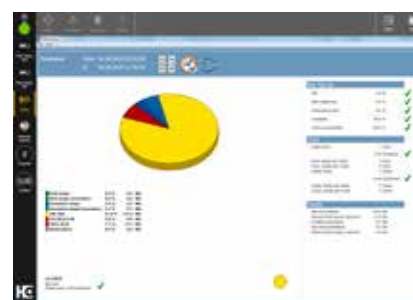
woodScout: guida nella propria lingua

- Sistema diagnostico ad alte prestazioni opzionale
- Visualizzazione grafica dell'ubicazione dell'errore sulla macchina
- Messaggi di errore in testo chiaro in varie lingue
- Sistema di auto-apprendimento attraverso l'assegnazione di cause e misure



Banca dati utensili con supporto grafico

- Grafici quotati per una facile configurazione e gestione di utensili e aggregati
- Rappresentazione 3D di utensili e aggregati
- Attrezzaggio grafico del magazzino cambio utensili mediante drag&drop



Rilevamento dati macchina MMR per una maggiore produttività

- Registrazione del numero di pezzi e dei tempi di utilizzo reale della macchina
- Informazioni integrate sulla manutenzione per una pianificazione e un'esecuzione ottimale degli interventi di manutenzione in termini di tempo e quantità
- La versione Professional opzionale consente di eseguire la ripartizione e la registrazione dettagliata dei dati raccolti

VALYOU

Our Mission, Your Performance.

Aiuto rapido:

percentuale di casi risolti
dalla nostra hotline pari al 94%

Esperti vicino a voi:

1.350 tecnici di assistenza
in tutto il mondo

Facciamo la differenza:

>1.000 spedizioni
di pezzi di ricambio in tutto
il mondo ogni giorno

Nessun altro ha tutto questo:

>150.000 macchine con
documentazione elettronica
disponibile in 28 lingue in eParts

LIFE CYCLE SERVICES

Più performance, cicli più efficienti, assistenza più rapida, garanzia di disponibilità e maggiore "astuzia".

Il nostro VAL YOU viene da VALUE ADDED, "valore aggiunto" in inglese. È da questo che deriva il nostro obiettivo: creare più valore aggiunto per voi personalmente, sfruttando al massimo i vostri processi produttivi. E questo ogni giorno.

App e assistenti digitali.

Un supporto rapido e semplice nell'ambiente delle macchine.

C'è chi usa ancora carta e penna per creare i propri schemi di taglio. Però, se vuole sapere che tempo fa, si affida allo smartphone anziché guardare fuori dalla finestra. Ci siamo chiesti: perché non combinare il meglio da entrambi? Grazie alle nostre applicazioni e soluzioni digitali, semplifichiamo il vostro lavoro di tutti i giorni: macchine, materiali, utensili, schemi di taglio, componenti – avete sempre tutto a portata di mano o sulla scrivania.

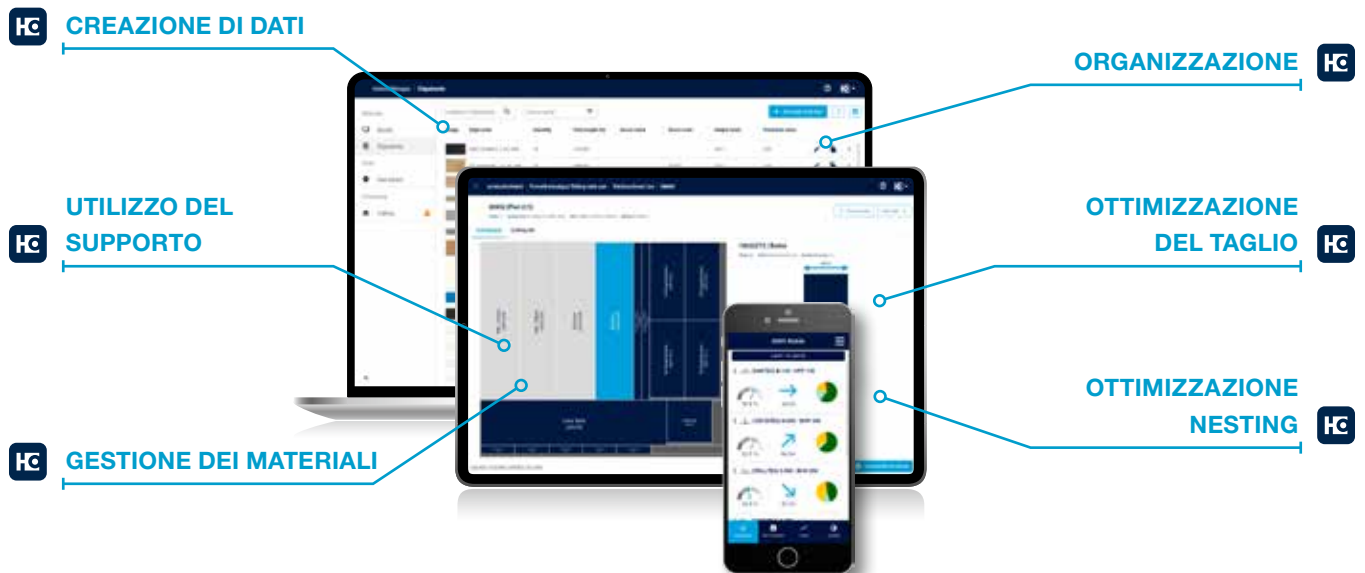


Più info su digital.homag.com







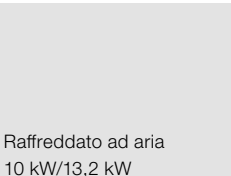





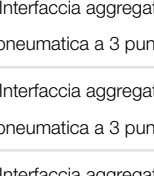
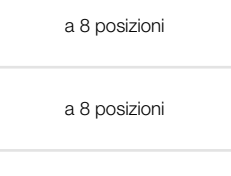
ABBIAMO SVILUPPATO PER VOI SOLUZIONI EFFICACI E INTELLIGENTI:

- ✓ Investimenti sempre ridotti
- ✓ Sempre aggiornati (non sono necessari update)
- ✓ Massima semplicità di utilizzo sempre (nessun software complesso)
- ✓ Sempre utili



Panoramica: Configurazioni

Potete scegliere liberamente. Sono disponibili vari pacchetti per tutte le esigenze. Scegliete quello che fa al caso vostro.

		Mandrino	Asse C	Interfaccia Opzione	Magazzino cambio utensili Magazzino circolare				
3/4 assi = Z 240 mm (1 asse Z)	Classic				 Mobile in X				
	Advanced					Raffreddato ad aria 10 kW/13,2 kW	○	FLEX5	8 posti
3/4 assi = Z 260 mm (2 assi Z)	Classic				 Mobile in X				
	Advanced					Raffreddato ad aria 10 kW/13,2 kW	○	FLEX5	8 posti
	Premium					Raffreddato ad aria 10 kW/13,2 kW	○	FLEX5	14 posti
	Solid					Raffreddato ad aria 10 kW/13,2 kW	○	FLEX5	14 posti
5 assi = Z 260 mm (2 assi Z)	Classic				 Mobile in X				
	Advanced					DRIVE5CS Raffreddato a liquido 10 kW/12 kW	○	Interfaccia aggregati pneumatica a 3 punti	a 8 posizioni
	Premium					DRIVE5CS Raffreddato a liquido 10 kW/12 kW	○	Interfaccia aggregati pneumatica a 3 punti	a 8 posizioni
	Solid					DRIVE5CS Raffreddato a liquido 10 kW/12 kW	○	Interfaccia aggregati pneumatica a 3 punti	a 14 posizioni

Classic
Advanced
Premium
Solid

Configurazione base universale per parti di mobili e componenti.
 Maggiore potenza nella lavorazione dei pannelli grazie a più mandrini a forare.
 Foratura rapida di alta qualità e impiego universale con un'elevata varietà di utensili.
 Testa a forare compatta e grande magazzino cambio utensili. Ideale per tutte le lavorazioni di fresatura con una elevata varietà di utensili.



Magazzino lineare a 10 posizioni	Testa a forare				Lama a scanalare
	Foratura [7.500 ad alta velocità]			D125	
	verticale	orizzontale in X	orizzontale in Y		
✓	V12 (V8)	4	2	0°/90° (0°)	
✓	V21	6	4	0°/90°	
✓	V12	4	2	0°/90°	
✓	V21 (V36)	6 (4)	4 (2)	0°/90°	
✓	V21 (V36)	6 (4)	4 (2)	0°/90°	
✓	V12	4	2	0°/90°	
✓	V12	4	2	0°/90°	
✓	V21 (V36)	6 (4)	4 (2)	0°/90°	
✓	V21 (V36)	6 (4)	4 (2)	0°/90°	
✓	V12	4	2	0°/90°	

Standard: ✓

Opzione: ○

Alternativa: ()

**DIMENSIONI DI LAVORO**

Y = larghezza del pezzo [mm/pollici]	A = 0° con diametro utensile 25 mm	A = 90° con lunghezza utensile 200 mm/ con tutti i gruppi	Forare / Pezzo posizionabile
	Registro posteriore	Registro posteriore	Registro posteriore
1 asse Z (Z = 240 mm)	1.550/61,0	1.440/56,7	1.600/63,0
2 assi Z (Z = 260 mm)	1.415/55,7	1.210/47,6	1.600/63,0

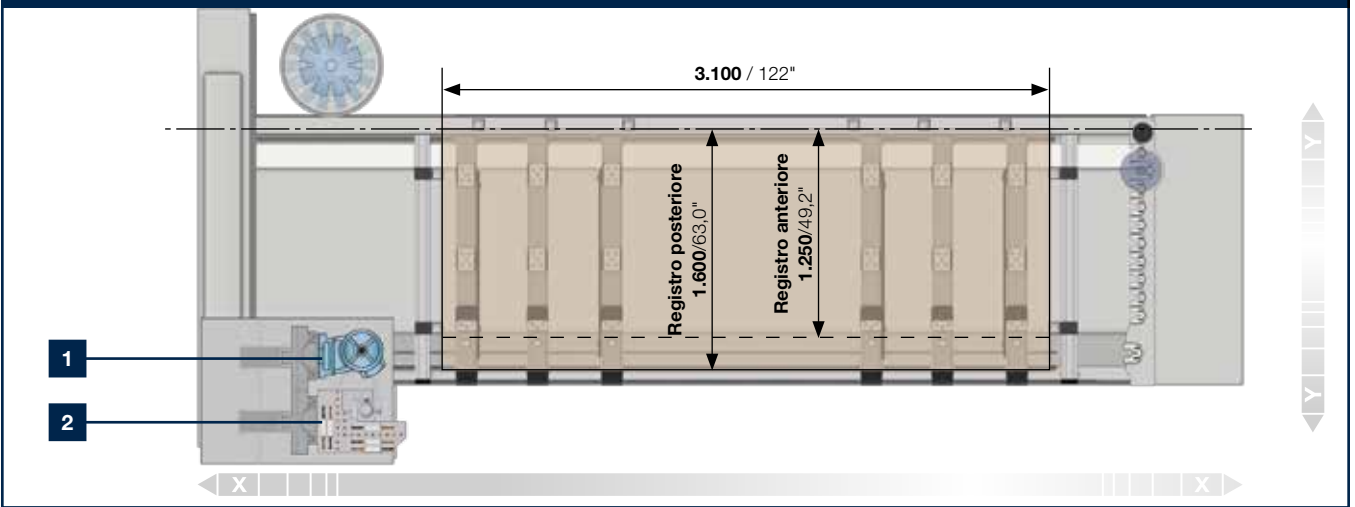
X = lunghezza pezzo [mm/pollici]	A = 90° con lunghezza utensile 195 mm/con tutti i gruppi	
	Lavorazione singola	Lavorazione a pendolo
/31	3.100/122,0	1.025/40,4
/42	4.200/165,4	1.575/62,0

Z = spessore pezzo [mm/pollici]	dalla traversa
1 asse Z	240/9,4
2 assi Z	260/10,2

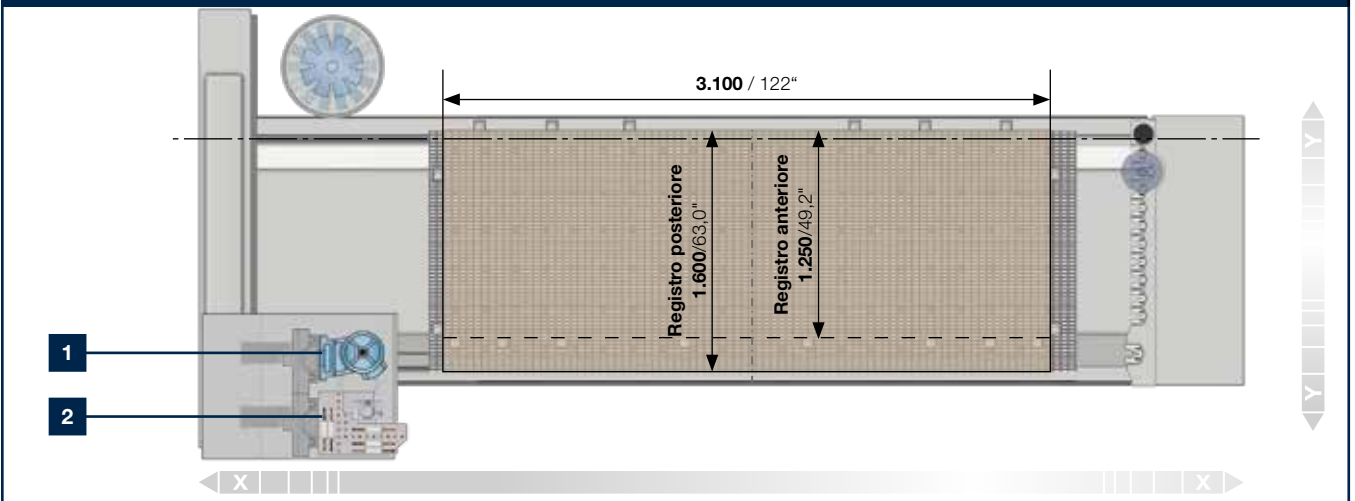
DIMENSIONI DI MONTAGGIO

Tipo di macchina		Lunghezza di installazione [mm/pollici]	Profondità di installazione [mm/pollici]			Altezza di installazione [mm/pollici]
			L	B con magazzino cambio utensili a 14 posizioni	B con magazzino cambio utensili a 8 posizioni	
1 asse Z (Z = 240 mm)	/31	6.850/269,7	–	3.472/136,7	–	2.408/94,8
	/42	7.950/313,0	–	3.472/136,7	–	2.408/94,8
2 assi Z (Z = 260 mm)	/31	6.850/269,7	3.615/142,3	3.616/142,4	3.048/120,0	2.655/104,5
	/42	7.950/313,0	3.615/142,3	3.616/142,4	3.048/120,0	2.655/104,5

TAVOLO A TRAVERSE



TAVOLO A RETICOLO



1 Mandrino a fresare

mm /pollici

2 Testa a forare



HOMAG Group AG

info@homag.com
www.homag.com

YOUR SOLUTION