

Wszechstronne rozwiązanie do budownictwa drewnianego.

Nasze mosty wielofunkcyjne

WALLTEQ M-300

WALLTEQ M-300 insuFill

WALLTEQ M-500





Mosty wielofunkcyjne WALLTEQ

Wszechstronne, precyzyjne i szybkie

Maszyny sterowane numerycznie umożliwią wykonanie w pełni automatycznie wszystkich prac przy pokrywaniu elementów konstrukcji szkieletowych – między innymi mocowanie oraz formatowanie i wykonywanie wszystkich otworów. Niezależnie od tego, czy mowa o elementach ścian, dachu, stropu lub ścian szczytowych, maszyny można stosować we wszystkich obszarach. W wydajny sposób bardzo precyzyjnie wyprodukują Państwo zarówno kilka jak i dużą liczbę sztuk.

YOUR SOLUTION

WIĘCEJ NA STRONIE [HOMAG.COM/WEINMANN](https://www.homag.com/weinmann)



Broszura o produkcie

SPIS TREŚCI

- 06 Wyposażenie podstawowe i opcje
- 08 WALLTEQ M-300 i opcje
- 10 WALLTEQ M-500
- 14 WALLTEQ M-500 – opcje
- 16 WALLTEQ M-500 – specjalne obszary zastosowania
- 17 WALLTEQ M-300/M-500 insuFill
- 18 Budowa maszyny i dane techniczne
- 20 Możliwości konfiguracji
- 22 Oprogramowanie
- 25 Aplikacje
- 26 LIFE CYCLE SERVICES

Elastyczność w budownictwie szkieletowym

Mosty wielofunkcyjne są wszechstronne i możliwa jest ich rozbudowa zgodnie z indywidualnymi potrzebami. W zależności od żądanej mocy i gamy produktów dostępne są różne wersje, które pasują do Państwa wymagań.



Możliwość wielofunkcyjnego zastosowania

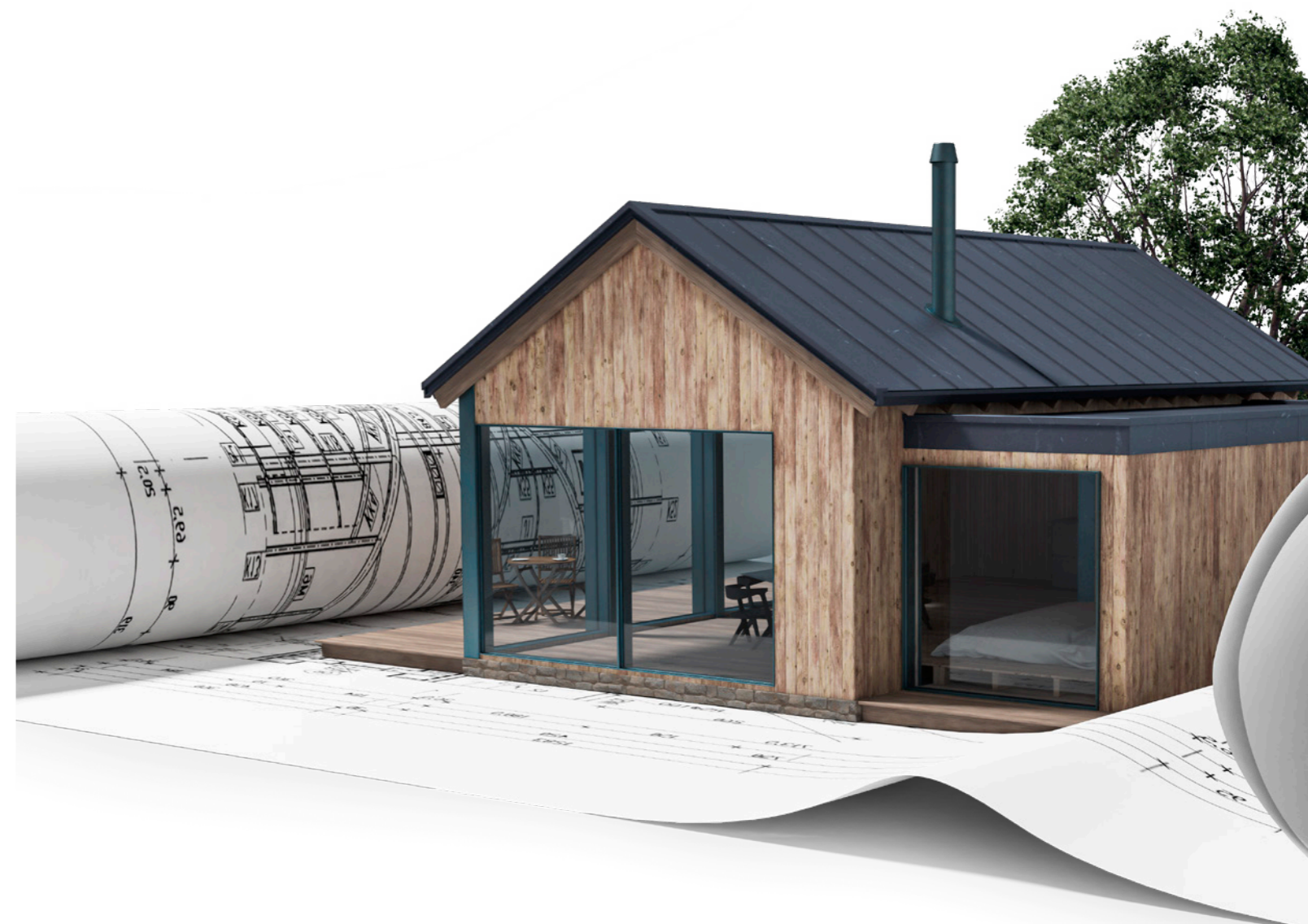
- Obróbka różnego rodzaju materiałów bez czasu zbrojenia.
- Wyposażony na przyszłość: modułowa konstrukcja w każdej chwili umożliwia dopasowanie do zmieniających się wymagań rynkowych
- Maszyny można indywidualnie konfigurować w zależności od ich wersji

Technologia, która zachwyca

- Sterowanie CNC do całkowicie automatycznej obróbki
- Interpolujące obróbki
- Trwała konstrukcja
- Brak konieczności częstej konserwacji poprzez centralną instalację smarowania i napęd zębatkowy

Mocny cały pakiet

- Optymalna ergonomia pracy i bezpieczeństwo pracy
- W pełni automatyczne przejmowanie danych z programu CAD
- Wzrost wydajności poprzez ustrukturyzowane procesy produkcyjne



	WALLTEQ M-300	WALLTEQ M-500
	Małe ilości Produkcja w sposób rentowny	Możliwość indywidualnej konfiguracji
Mocowanie	spinanie, gwoździowanie	spinanie, gwoździowanie, przykręcanie
Obróbka	Frezowanie, cięcie, wiercenie	Frezowanie, wiercenie, pilowanie
Opisywanie	zaznaczyć	zaznaczanie, opisywanie
Zmieniacz narzędzi	Pick-up	12 narzędzi
Uchwyty urządzenia mocującego	2	indywidualne

Inwestycja w przyszłość

Dzięki maszynie mogą Państwo w pełni automatycznie obrabiać różne elementy oraz materiały. Są Państwo również optymalnie przygotowani do produkcji w wielkości partii 1 oraz do przyszłych wymagań. Już w wyposażeniu podstawowym maszyny serii WALLTEQ mają wiele pomocnych detali.



Krok ku cyfryzacji

- W pełni automatyczne przejmowanie danych ze wszystkich stosowanych programów CAD stosowanych w budownictwie drewnianym
- Łatwa obsługa dzięki intuicyjnemu interfejsowi użytkownika powerTouch
- Gotowość do wykorzystywania platformy tapio: wszystkie procesy łańcucha tworzenia wartości połączone na jednej platformie cyfrowej
- Nieprzerwany przepływ danych od ich tworzenia aż do gotowego produktu (część łańcucha produkcyjnego BIM)



Nowoczesna technologia produkcji

- Obszerne możliwości obróbki poprzez różnorodną technologię wymiany narzędzi
- Technologia CNC dla nieprzerwanej wysokiej dokładności
- Zredukowany nakład konserwacyjny poprzez centralną instalację smarowania



Najwyższe standardy bezpieczeństwa

- 8 fotokomórek i 4 zderzaki
- Chroniony obszar roboczy zarówno na stole montażowym, jak i z boku stołu montażowego



Indywidualne koncepcje produkcyjne

- Możliwość połączenia z różnymi koncepcjami stołów, możliwość przysunięcia kilku stołów
- Możliwość włączenia do linii produkcyjnej w każdej chwili

Wyposażenie zgodnie z indywidualnym życzeniem

Poniższe opcje można zintegrować w każdym moście wielofunkcyjnym. Konfigurują Państwo maszynę zgodnie z własnymi potrzebami i otrzymują żądane rozwiązanie.



Odciąg centralny

- Minimalizacja obciążenia pyłem
- Opcjonalnie: możliwość rozdzielania różnych materiałów



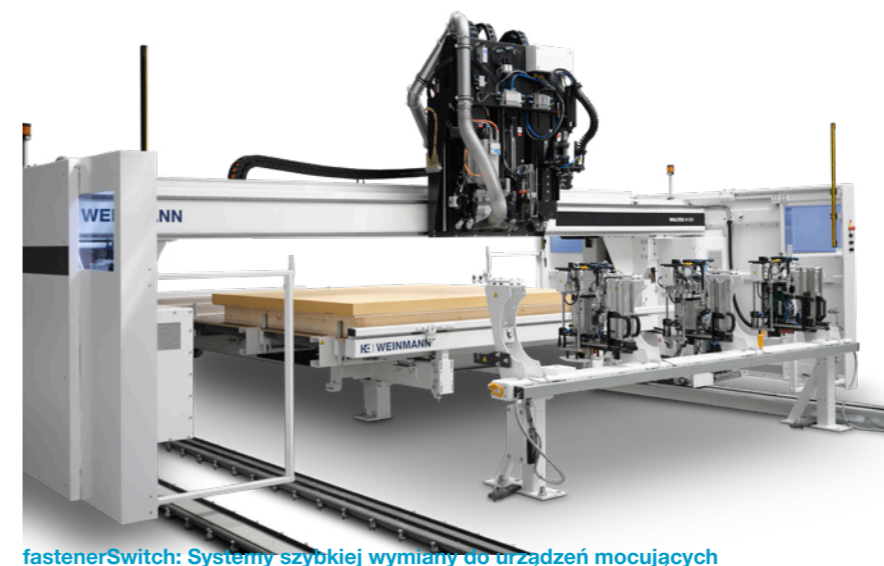
Moduły do zasilania elektrycznego i szafy sterowniczej

- Zasilanie bezawaryjne do zabezpieczenia komputera sterującego
- Ogrzewanie szafy sterowniczej
- Chłodzenie szafy sterowniczej



Sterowanie za pomocą obsługi zdalnej

- Uruchamianie maszyny z różnych pozycji
- Mniejsze odległości i optymalny przepływ pracy



fastenerSwitch: Systemy szybkiej wymiany do urządzeń mocujących

- W pełni automatyczna wymiana różnych urządzeń mocujących
- Wysoka elastyczność: System zapewnia do 4 różnych agregatów mocujących
- Zminimalizowane czasy przestoju i zwiększona wydajność



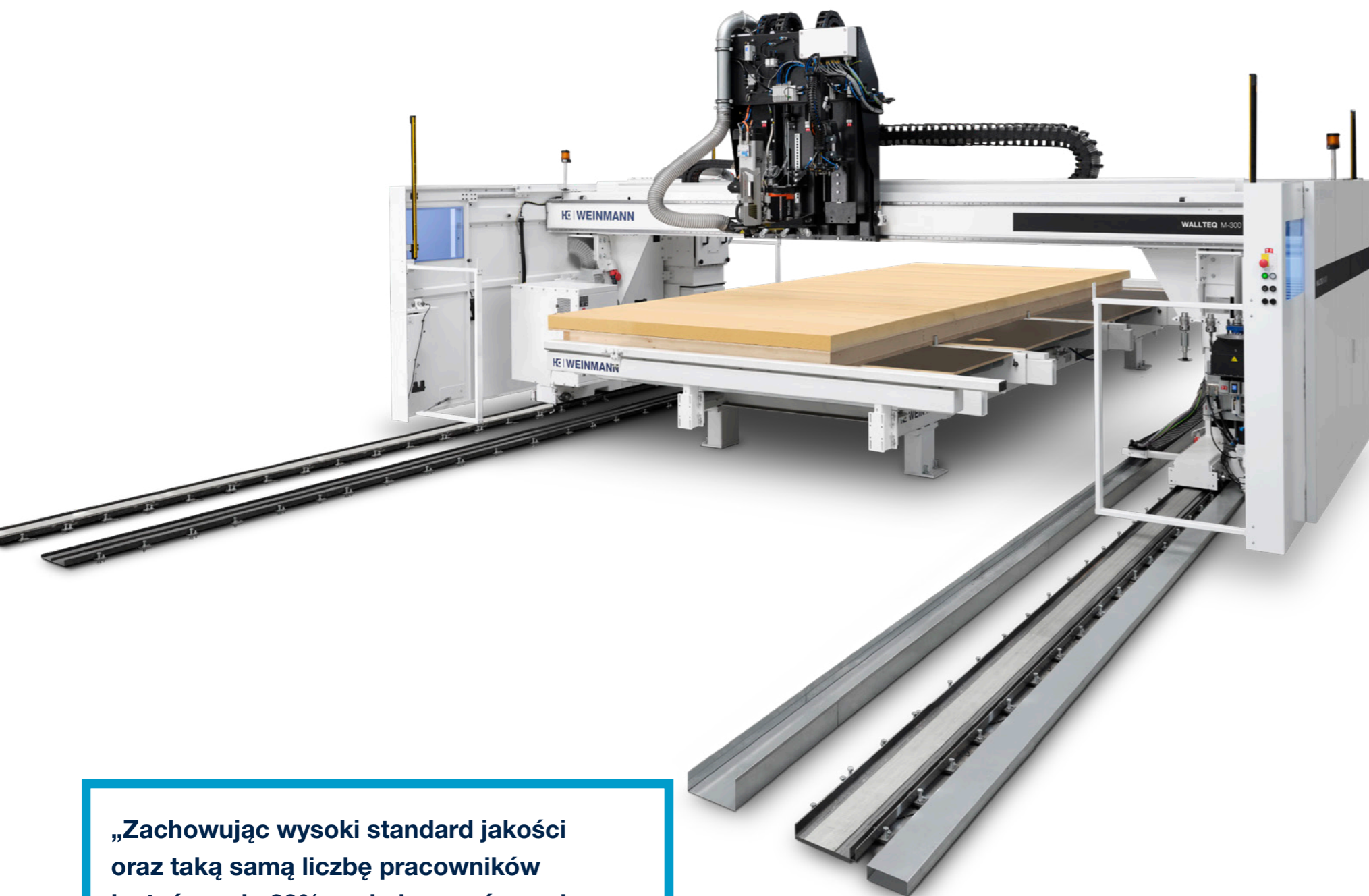
Odciąg wapiący

- Kompaktowa, korzystna cenowo jednostka odciągowa
- Priorytetowo przeznaczony do pyłów drzewnych
- Automatyczne czyszczenie filtra za pomocą systemu Air jet

Most wielofunkcyjny WALLTEQ M-300

Wielofunkcyjne

Urządzenie WALLTEQ M-300 zapewnia doskonałe wprowadzenie do sterowanej numerycznie (CNC) produkcji w sektorze budowy domów. Elementy ścienne, sufitowe i dachowe można szybko i łatwo zmontować. A wszystko to przy zachowaniu znakomitego stosunku ceny do wydajności.



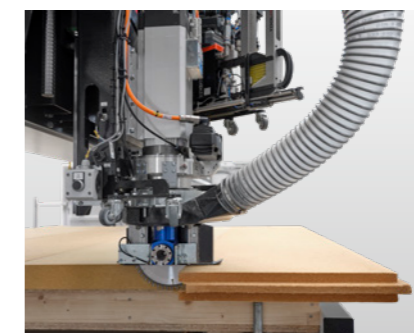
„Zachowując wysoki standard jakości oraz taką samą liczbę pracowników jesteśmy ok. 30% szybsi w porównaniu z produkcją ręczną.”

Christoph Bächle, centrum złączy ciesielskich St. Johann



Kompaktowy odpylacz

Ponieważ pył z reguły zakłóca pracę, przy opracowywaniu tej funkcji skupiliśmy się na zasadzie „złap i wyrzuć”. Kompaktowy odpylacz dobrze sprawdza się zwłaszcza podczas frezowania.



Narzędzie do piłowania z uchwytem HSK

Oprócz elastyczności uchwyty HSK i precyzji cięcia, można w tym przypadku być pod wrażeniem czystości podczas pracy, co jest możliwe dzięki wzmożonej wydajności odciążu 2,2 kW.



Automatyczna obróbka CNC

Za pomocą agregatu pilowego możliwe jest dokładne i znacznie szybsze wykonywanie zadań, które w innym wypadku mogłyby zostać zrealizowane na budowie tylko ręcznie.

- Maksymalnie 80 mm głębokości cięcia
- Osłona ze zintegrowaną techniką odsysania

ZALETY:

- Rozwiązanie wprowadzające z bardzo niskimi kosztami zakupu
- Elastyczna produkcja różnych elementów do produkcji wielkości partii 1
- W pełni automatyczne przejmowanie danych



Mostek wielofunkcyjny WALLTEQ M-500

możliwość indywidualnej konfiguracji

Dzięki maszynie WALLTEQ M-500 są Państwo wyposażeni na przyszłość. Belki wspornika urządzenia, które można uzbroić z dwóch stron, z maksymalnie czterema osiami, zapewniają miejsce dla maksymalnie 16 agregatów. Umożliwia to dużą liczbę obróbek. Możliwość indywidualnej konfiguracji, maszyna WALLTEQ M-500 całkowicie dopasowuje się do Państwa wymagań i staje się indywidualnym rozwiązaniem.

„Skrócenie czasu montażu wynikające z prefabrykacji jest dla nas bardzo korzystne pod względem finansowym. Dobrze nam doradzono i pierwsza maszyna od początku działała bez zarzutu.”

Jean-Luc Herrmann, Wolf System, Osterhofen



WALLTEQ M-500

Niewiarygodna różnorodność obróbki

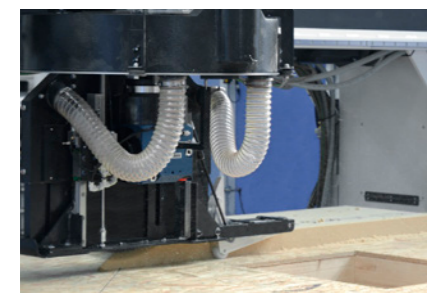
Dzięki dodatkowym agregatom obróbczym są też Państwo doskonale przygotowani na przyszłe wymagania. Maszyna WALLTEQ M-500 zapewnia wiele możliwości, począwszy od piłowania i frezowania przez wiercenie aż do zaznaczania i opisywania.



Frezowanie



W pełni automatyczne piłowanie



Agregat piłowy Flex 25



Obróbka płyt kartonowo-gipsowych



Formatowanie łat dachowych

Duże możliwości obróbki:

- Wrzeczono 18,5 kW do 12 miejscowego zmieniaacza narzędzi
- Piłowanie, frezowanie, wiercenie, zaznaczanie, opisywanie
- Pozostałe agregaty piłowe: Flex 5, Flex 25

Najróżniejsze materiały

- Miękkie włókna drewniane
- Płyta kartonowo-gipsowa
- SIP
- Drewno lite i CLT
- Płyty fasadowe
- i wiele innych

ZALETY:

- magazynek na 12 narzędzi
- Nieograniczone możliwości narzędziowe
- Wysoka moc i elastyczność

WALLTEQ M-500

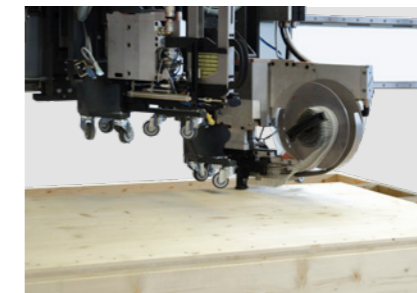
Więcej możliwości podczas mocowania

Również w zakresie mocowania dostępne są najróżniejsze możliwości rozbudowy. W ten sposób oprócz zszywania i gwoździowania możliwe jest również skręcanie. Możliwe zwiększenie wydajności poprzez równoległe mocowanie lub wykorzystywanie popychacza gwoździ.



Płozą łatą

Automatyczne pozycjonowanie i mocowanie łat. Łaty wzdłużne i poprzeczne mogą być mocowane za pomocą gwoździarki.



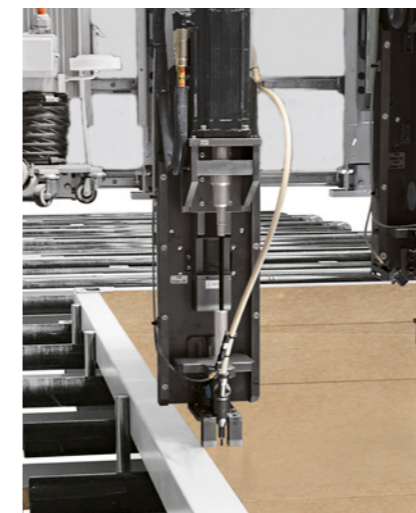
Popychacz gwoździ

Jednostka wciskania gwoździ wpływa na znaczne zwiększenie jakości podczas mocowania. Częstym obszarem zastosowania jest mocowanie płyt kartonowo-gipsowych. Prędkość: 1,25 s/gwóźdź



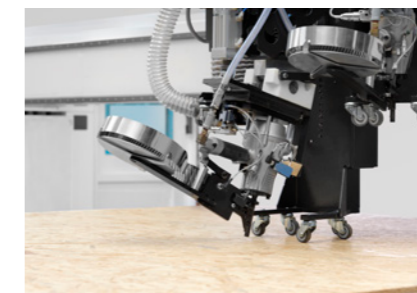
Mocowanie równoległe

Dzięki dwóm identycznym agregatom mocującym pokrycie jest mocowane równoległe. Pozwala to na osiągnięcie o 40% wyższej wydajności.



Śruby

Mocowanie za pomocą śrub jest przeznaczone przede wszystkim do płyt kartonowo-gipsowych lub płyt montażowych. Zajmie to jedynie ok. 2,5 s na jedną śrubę. Luźne śruby o długości do 250 mm mogą być automatycznie wykrywane.



Zespół wychylny gwoździarki

- Zespół wychylny do utrzymania właściwych odstępów od krawędzi na przykład przy wąskich słupkach lub konstrukcji 2" x 4"
- Poziome obracanie w celu prawidłowego mocowania płyt drewnianych z miękkich włókien



Mocowanie desek szalunkowych

Dzięki urządzeniom mocującym automatycznie mocowane będą również deski szalunkowe do okapów.

ZALETY:

- Zszywanie, gwoździowanie, przykręcanie, wciskanie gwoździ
- Dodatkowe urządzenia do mocowania chroniącego materiał
- Pozycjonowanie i mocowanie łat

WALLTEQ M-500

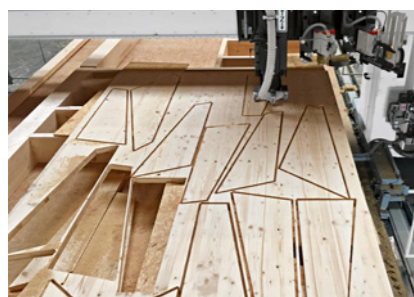
Specjalne obszary zastosowania

Maszyna WALLTEQ M-500 jest wielofunkcyjna w wielu innych obszarach zastosowania. Nakładanie i mocowanie łąt, wstępne przycinanie płyt lub klejenie to tylko niektóre przykłady.



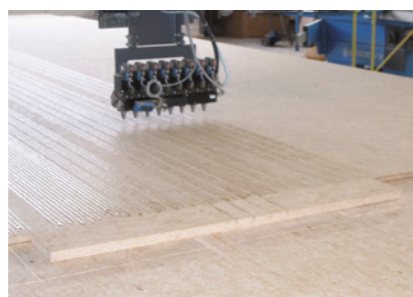
Automatyczne układanie łąt

- W pełni automatyczne umieszczanie, ustawianie i przymocowywanie łąt na elemencie
- Łąty i deski szalunkowe o wielkości minimalnej 24x48 i maksymalnej 60x150 mm
- Przepustowość wspólnego magazynu łąt wystarcza na kompletną warstwę (12 mm) szalowania krokwi, szalowania szalowanie poszycia
- Napełnianie magazynu łąt następuje ręcznie lub automatycznie



W pełni automatyczne przycinanie płyt z funkcją nestingu

- Optymalizacja materiału i optymalizacja odpadu
- Tworzenie dowolnych konturów bez łączników
- Przeznaczona również do płyt fasadowych i innych wielkoformatowych płyt takich jak CLT, elementów warstwowych lub elementów niedrewnianych



Klejenie

Dzięki systemom wielu dysz szybko klejone będą zarówno pojedyncze elementy jak również powierzchnie.

Mostek wielofunkcyjny WALLTEQ M-300/M-500 insuFill

Zautomatyzowane izolowanie

WALLTEQ M-300 insuFill umożliwia w pełni automatyczne izolowanie elementów konstrukcji drewnianych. Wielofunkcyjny mostek sterowany numerycznie ustawia płytę wdmuchującą idealnie nad daną przestrzeń. Interfejs przekazuje do płyty wdmuchującej wszystkie informacje dotyczące procesu izolacji, takie jak pozycja, kształt i wielkość przestrzeni.



WALLTEQ M-300 insuFill – prawdziwa stacja izolacyjna

- W pełni automatyczne wkładanie luźnego materiału do elementów ścian, dachu, sufitów, ścian szczytowych i elementów specjalnych
- Możliwość łączenia z dowolnymi stołami roboczymi
- Szybsze czasy realizacji dzięki skróconym czasom taktowania, optymalnie dla średnich przedsiębiorstw i zakładów przemysłowych
- Opcjonalnie: obrotowa płyta wprowadzania w zakresie 90° do elementów sufitowych i dachowych



WALLTEQ M-500 insuFill – wszechstronne urządzenie do izolacji i obróbki

- W pełni automatyczne wkładanie luźnego materiału do elementów ścian, ścian szczytowych i elementów specjalnych
- Możliwość łączenia z dowolnymi stołami roboczymi
- Duża elastyczność dla małych i średnich przedsiębiorstw
- Opcjonalnie: różne możliwości obróbki i mocowania



Najróżniejsze materiały izolacyjne

Można stosować luźne materiały izolacyjne, takie jak celuloza, włókno drzewne i wełna mineralna.



Optymalne rozłożenie gęstości

Automatyczne obliczanie ilości napełnienia w celu optymalnego i równomiernego rozkładu materiału izolacji na jedną komorę.

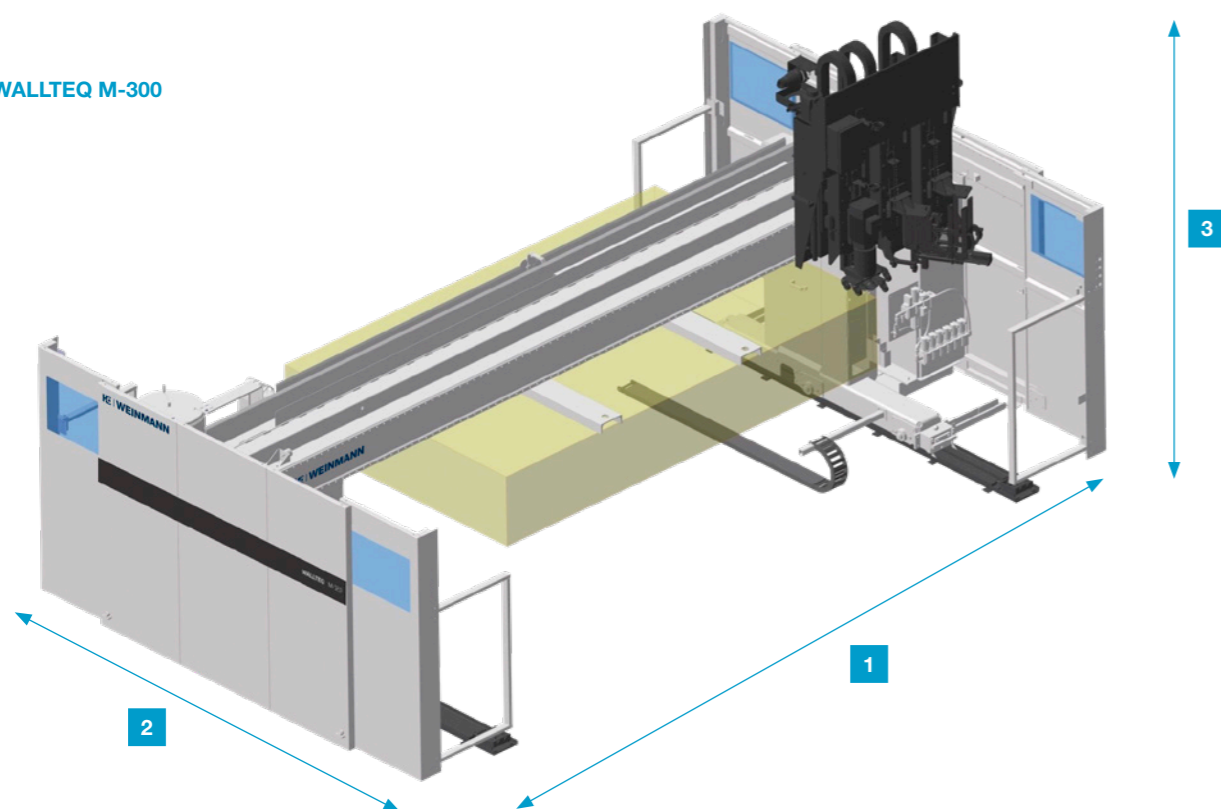
ZALETY:

- Zapewnienie jakości dzięki pełnej dokumentacji i ilościom napełnienia, które można udowodnić
- Optymalne i równomierne szczelne rozmieszczenie izolacji na przestrzeni między elementami konstrukcyjnymi ściany szkieletowej
- Humanizacja pracy dzięki znacznie zmniejszonemu obciążeniu pyłem
- Znaczna oszczędność materiału, ponieważ nie powstają żadne odpady
- Wysoka wydajność na skutek szybkiego i równomiernego nanoszenia izolacji

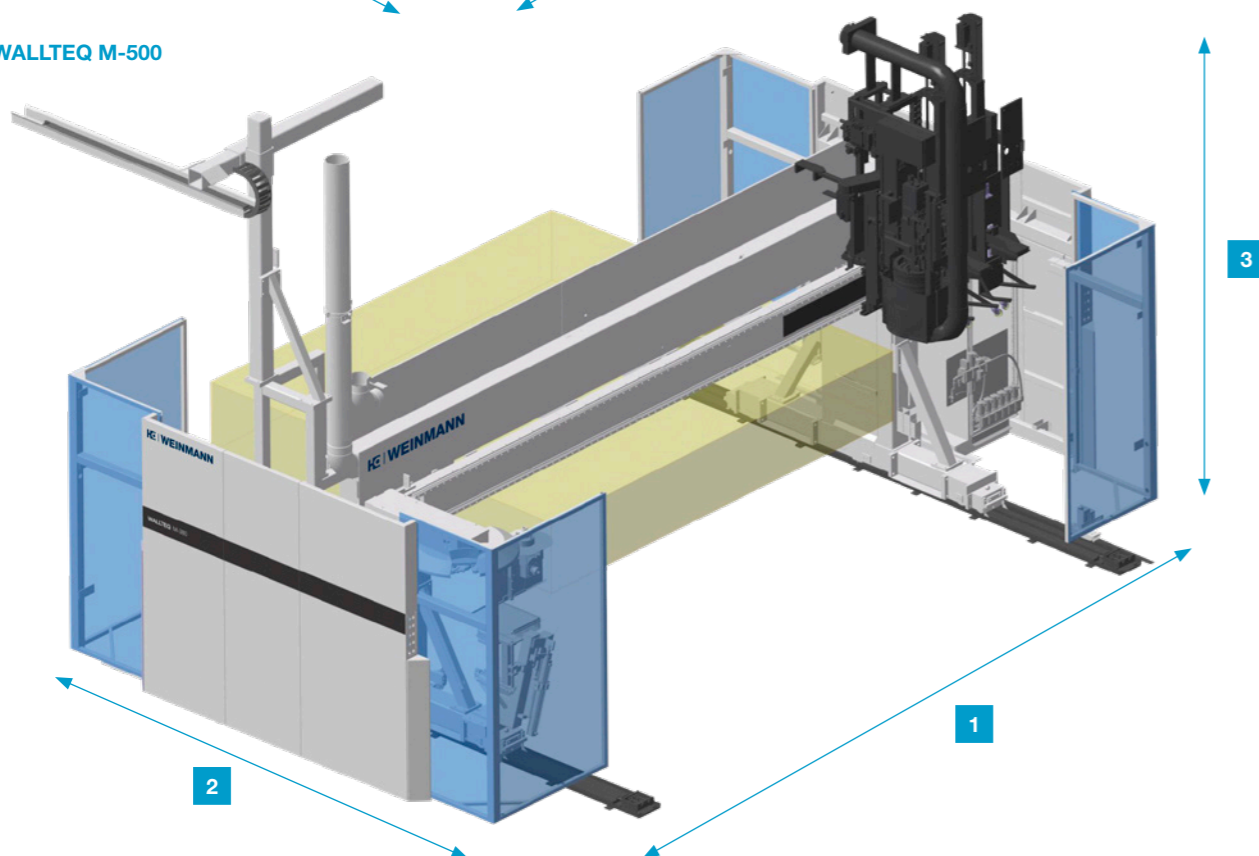
Najnowocześniejsza technologia do ich produkcji

Maszyna WALLTEQ, którą można dowolnie łączyć z indywidualnymi koncepcjami stołów i odcinkiem przejazdu o maksymalnej długości 50 m obrabia również duże wymiary elementów. Do jej zalet zalicza się również długą żywotność i dostępność. Wysoki standard jakości zapewniają fotokomórki i czujniki ruchu.

WALLTEQ M-300



WALLTEQ M-500



	WALLTEQ M-300	WALLTEQ M-500
1 Szerokość (mm)	5770/6450	6400/7100/7900
2 Długość (mm)	3840	4000
3 Wysokość (mm)	3110	3700
Ciężar (to.)	4	5,5

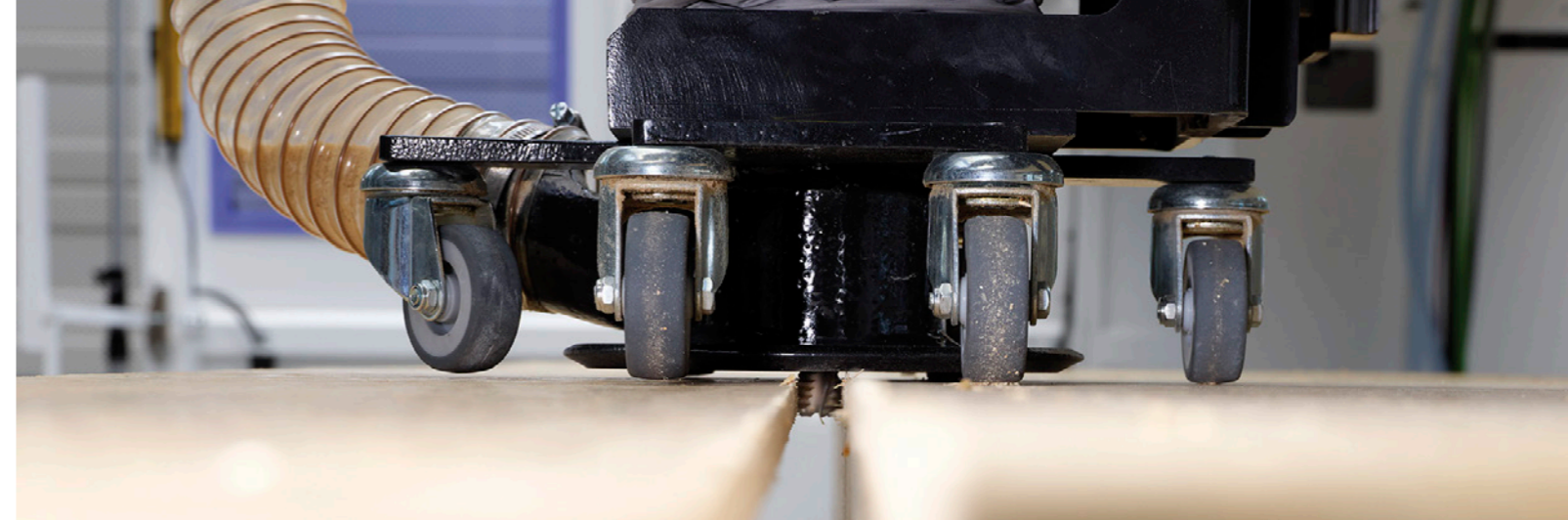
Wymiary produktu	WALLTEQ M-300	WALLTEQ M-500
Szerokość (mm)	3200/3810	3200/4200
Długość (mm)	Dostosowana do potrzeb klienta do maks. 50.000	
Wysokość (mm)	500	

	WALLTEQ M-300	WALLTEQ M-500
Głębokość obróbki (mm)	w zależności od narzędzia do 80	w zależności od narzędzia do 195
Moc współzbieżnego odciągu (m ³ /h)	750	1850
Moc urządzenia centralnego odciągu (m ³ /h)	1100	2200
Wartość podłączenia elektrycznego (kW)	25	20-40
Wartość podłączenia sprężonego powietrza(Nl/min)	1500	
Ciśnienie pneumatyczne (bar)	8	

Możliwości konfiguracji

Masz wybór. Dostępne opcje umożliwiają dopasowanie mostu wielofunkcyjnego do wymagań Państwa produkcji. W tabeli przedstawiono, które opcje są dostępne w danych typach maszyny.

	WALLTEQ M-300	WALLTEQ M-500
Koncepcje odciągowe		
Współjezdne	✓	✓
Odciąg centralny	✓	✓
Prowadnica kabli		
Na podłożu	✓	✓
Na konsolach na wysokości 4-4,5 m	✓	✓
Wpuszczone w szczelinę w podłożu		✓
Obchodzenie się z substancją		
Obsługa zdalna		✓
Współjezdna korekta posuwu		✓
Maszyna		
Rozszerzenie mostu	✓	✓
Wydłużanie odcinka przejazdu	✓	✓
Zwiększona dokładność		✓
Zwiększona dynamika		✓
Agregat chłodzący	✓	✓
Ogrzewanie szafy sterowniczej	✓	✓
Agregaty		
Dodatkowa belka agregatu		✓
Agregat klejący		✓
Budowa / przygotowanie płyty wdmuchiwanej		✓
Automatyczne urządzenie do nakładania łąt		✓
Półautomatyczne urządzenie do nakładania łąt	✓*	✓
fastenerSwitch	✓	✓
Szybka wymiana elementów mocujących		✓
Stacja Pickup		✓
Drukarka etykiet		✓



	WALLTEQ M-300	WALLTEQ M-500
Agregaty mocujące		
Drugie urządzenie mocujące	✓	✓
Mocowanie równoległe		✓
Płóza ślizgowa dla miękkich włókien drewna	✓	✓
Popychacz gwoździ		✓
Zespół obrotowy do urządzeń klamrowych	✓*	✓
Obracanie gwoździarki w kierunku Y	✓	✓
Automatyczna regulacja wysokości urządzenia mocującego	✓*	✓
Zespół skręcania		✓
Agregaty obróbkowy zmieniaacza narzędzi		
Napęd wrzecionowy 13,2 kW	✓	
Napęd wrzecionowy 18,5 kW		✓
Piłowanie do 80 mm	✓	✓
Piłowanie do 105 mm		✓
Piłowanie do 135 mm (stacja Pick-up)		✓
Wiercenie (w zależności od narzędzia)	✓	✓
Frezowanie (w zależności od narzędzia)	✓	✓
Agregat piłowy Flex 5 do 55 mm		✓
Przygotowanie agregatu piłowego Flex 5		✓
Zaznaczanie długopisem	✓	✓
Zaznaczanie Ink Jet		✓
Opisywanie Ink Jet		✓
Agregaty obróbkowe, agregaty pojedyncze		
Piłowanie do 65 mm (1,5 kW)		✓
Piłowanie Flex25 do 195 mm (20 kW)		✓
Frezowanie do 60 mm (5 kW)	✓	
Frezowanie do 90 mm (13,2 kW)		✓

* z fastenerSwitch



Oprogramowanie do maszyny

wupWorks do maszyny

wupWorks to interfejs użytkownika do sterowania Twoją maszyną. Oprogramowanie automatycznie wczytuje wygenerowane w CAD-ie rekordy danych, a następnie optymalizuje je i opracowuje. Dzięki złączeniu danych sterowanie maszyny odbywa się niezależnie od systemu CAD. Ponadto oprogramowanie umożliwia graficzną prezentację elementów oraz sterowanie obróbką. Istnieje także możliwość przyporządkowania funkcji maszyny oraz optymalizacji narzędzi i dróg przejazdu.

wupViewer do maszyny

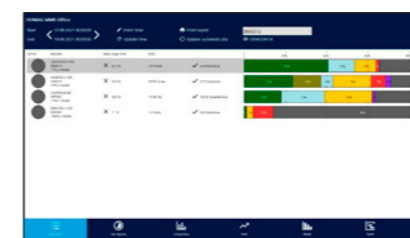
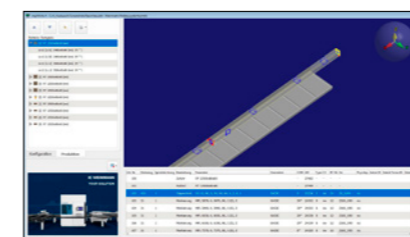
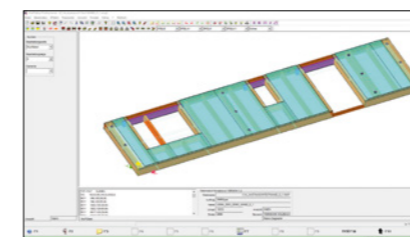
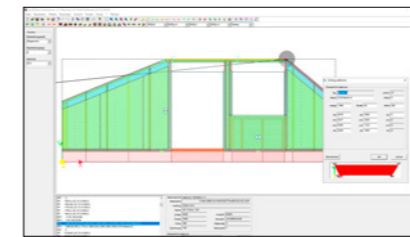
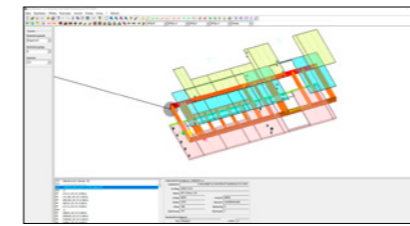
Za pomocą oprogramowania wupViewer można wczytywać i wizualizować dane z programu CAD. Ponadto przejrzysty widok 3D umożliwia łatwą kontrolę elementów i obróbkę.

wupEditor do maszyny

wupEditor służy do pobierania i graficznej prezentacji danych z programu CAD W uzupełnieniu do programu wupViewer, wupEditor umożliwia nie tylko wczytywanie i graficzne wizualizowanie elementów, lecz także ich edytowanie, co gwarantuje dużą elastyczność i pozwala na tworzenie i rozszerzanie elementów bezpośrednio na maszynie. Dodatkowo istnieje również możliwość prezentowania, dopasowywania i usuwania obróbek.

MMR Basic i MMR Professional

MMR zapewnia absolutną przejrzystość i informuje o tym, ile elementów i na jakiej maszynie będzie wyprodukowanych. Jak wygląda obciążenie maszyn i ile czasu zajmują przestoje i ewentualne awarie? Te informacje mogą być niezwykle przydatne w kontekście wydajności maszyny. MMR Basic jest dostępny na każdej maszynie i umożliwia prezentację wybranych parametrów. Rozszerzenie do wersji MMR Professional jest dostępne opcjonalnie i zapewnia graficzną prezentację stanów maszyny w formie diagramów bezpośrednio na maszynie. Dodatkowo operator może wprowadzać do maszyny przyczyny ewentualnych awarii.



Oprogramowanie do biura

wupViewer Office

wupViewer umożliwia wczytywanie i graficzną wizualizację danych z programu CAD oraz sprawdzanie elementów i obróbek. Oprogramowanie jest dostępne na naszej stronie internetowej do bezpłatnego pobrania.

wupEditor Office

wupEditor służy do pobierania i graficznej prezentacji danych z programu CAD. Jako uzupełnienie do wupViewer, wupEditor umożliwia nie tylko wczytywanie i graficzną wizualizację elementów, lecz także ich edytowanie. Oprogramowanie wupEditor do komputera w biurze jest dostępne w formie licencji jedno stanowiskowej oraz licencji typu floating.

wupWorks 3 Office

Za pomocą tego oprogramowania można wczytywać i wizualizować rekordy danych WUP oraz sprawdzać na etapie przygotowania produkcji możliwość wyprodukowania elementów na moście wielofunkcyjnym. Oprogramowanie wupWorks 3 można zakupić w formie licencji jedno stanowiskowej albo licencji typu floating. Jest ono dostępne w wersji testowej do pobrania na naszej stronie internetowej.

wupWorks 4 Office

Oprogramowanie wupWorks 4 umożliwia wczytywanie i wizualizowanie rekordów danych WUP i BTL. Dzięki niemu na etapie przygotowania produkcji można sprawdzać możliwość wyprodukowania poszczególnych elementów na centrum ciesielskim oraz przeprowadzać optymalizację surowych elementów. Oprogramowanie to można zakupić w formie licencji jedno stanowiskowej albo licencji typu floating. Jest ono dostępne w wersji testowej do pobrania na naszej stronie internetowej.

MMR Office

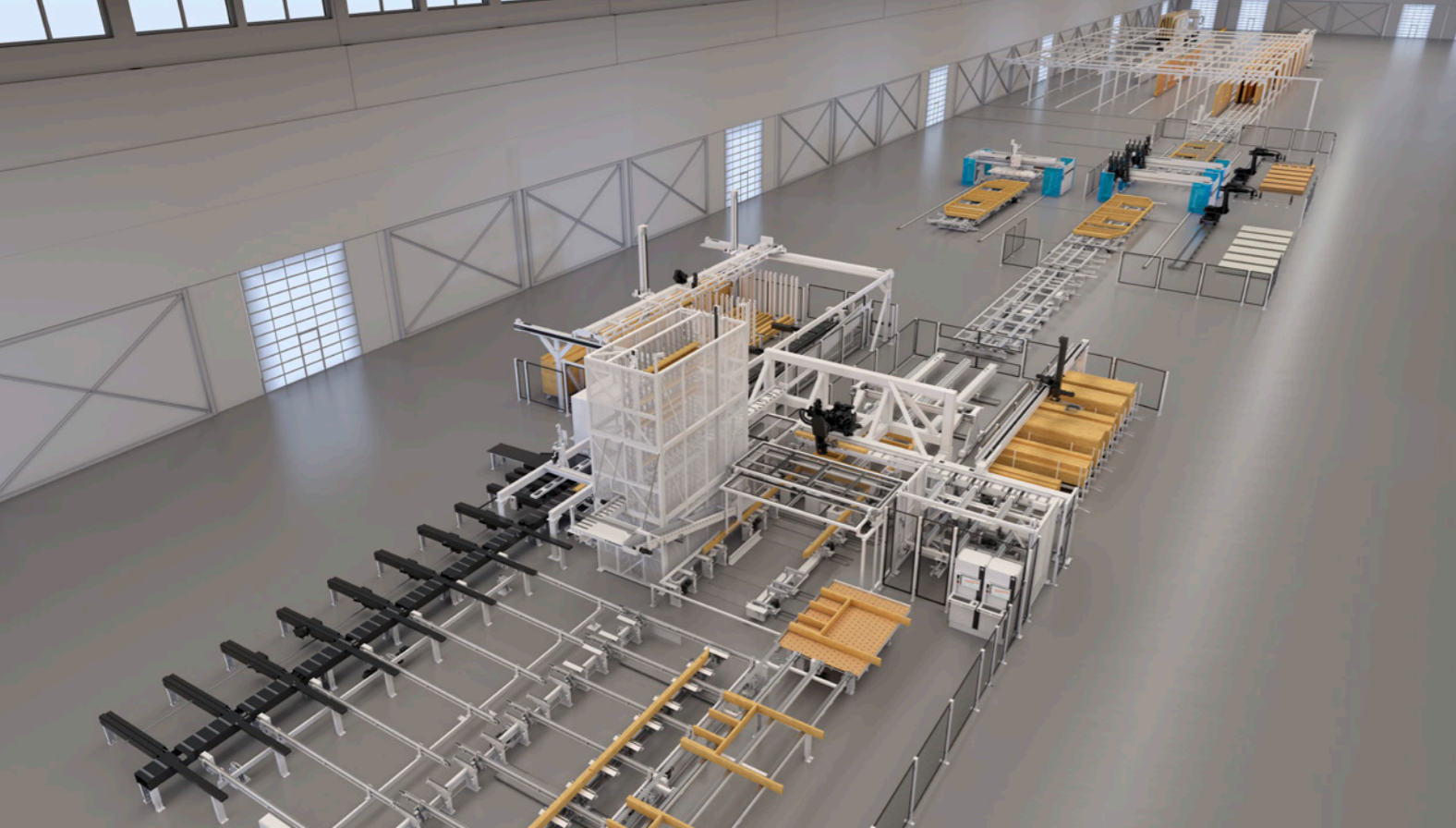
MMR Office kopiuje dane z kilku maszyn do swojej centralnej bazy danych na komputerze w biurze, co umożliwia szybki i łatwy wgląd w dane z jednego miejsca. Oprogramowanie to udostępnia dane maszyny do dalszej analizy i umożliwia podłączenie maszyn również od innych producentów.



INFO

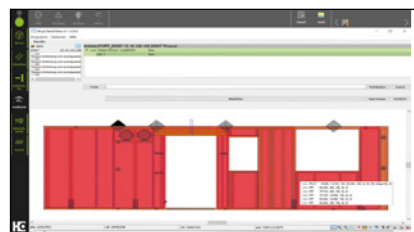
WEINMANN

Downloads und Testversionen



Oprogramowanie do sterowania liniami produkcyjnymi

Do planowania, optymalizacji i sterowania liniami produkcyjnymi służą tzw. systemy MES. Dzięki automatycznemu planowaniu przebiegu produkcji stanowią one podstawę do zachowania czasu taktów na wszystkich stanowiskach produkcyjnych i gwarantują optymalny przebieg produkcji, zwiększając tym samym jej wydajność i opłacalność. Odpowiednie złącze oprogramowania umożliwia podłączenie maszyn WEINMANN do różnych systemów MES do zarządzania produkcją.



wupClient:

Złącze między maszyną a systemem MES

wupClient zapewnia komunikację między sterowaniem linii produkcyjnej a maszyną. Oprogramowanie jest zainstalowane na maszynie i automatycznie żąda danych potrzebnych do produkcji. W połączeniu ze sterowaniem linii produkcyjnej wupClient centralnie steruje przepływem produkcji. Dzięki niemu maszyny otrzymują na czas wszystkie konieczne informacje, a elementy są produkowane we właściwej kolejności. Do zadań operatora należy jedynie uruchomienie produkcji i nadzorowanie jej prawidłowego przebiegu.

RoboticsClient:

Złącze między robotem, mostem wielofunkcyjnym i systemem MES

RoboticsClient jest odpowiedzialny za współpracę robota do odkładania elementów z mostem wielofunkcyjnym oraz ich podłączenie do systemu zarządzania produkcją. Dzięki automatycznemu dzieleniu danych na strefy bezpieczeństwa, most może rozpocząć obróbkę zanim wszystkie płyty z jednej warstwy zostaną odłożone przez robota. Umożliwia to równoczesną pracę obu maszyn, zapewniając tym samym oszczędność czasu. Oprogramowanie RoboticsClient wyświetla strefy bezpieczeństwa i dodatkowo może komunikować się z systemem MES, co sprawia, że interakcja operatora maszyny z RoboticsClient nie jest konieczna do poprawnego przebiegu produkcji.

Aplikacje i asystenty cyfrowe.

Szybkie i łatwe wsparcie otoczenia maszyn.

Niektórzy nadal sporządzają plany rozkroju za pomocą ołówka i papieru. Jednak gdy chcą wiedzieć, jaka jest pogoda, patrzą oni do smartfona, zamiast spojrzeć przez okno. Zastanawialiśmy się, dlaczego nie połączyć tego co najlepsze z obu tych opcji? Dzięki naszym aplikacjom i cyfrowym rozwiązaniom ułatwiamy codzienną pracę: maszyny, materiały, narzędzia, plany rozkroju, elementy – zawsze masz wszystko w kieszeni lub na biurku.



Więcej informacji
na stronie
digital.homag.com



OPRACOWALIŚMY EFEKTYWNE I INTELIGENTNE ROZWIĄZANIA:

- ✓ Coraz niższe inwestycje
- ✓ Zawsze aktualne (brak koniecznych aktualizacji)
- ✓ Zawsze łatwa obsługa (brak skomplikowanego oprogramowania)
- ✓ Zawsze pomocne

HC TWORZENIE DANYCH

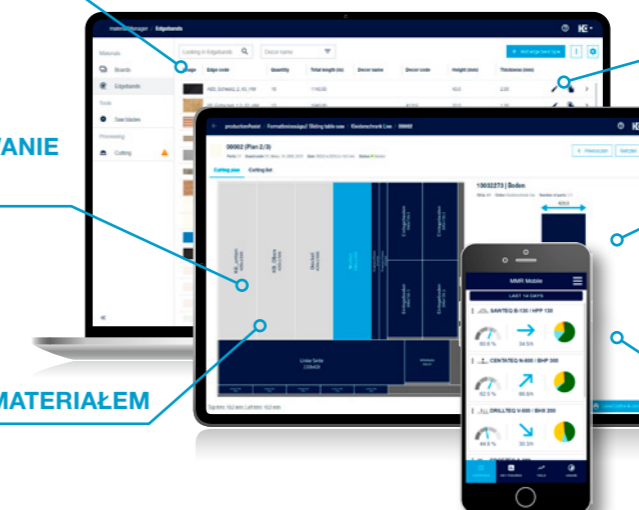
HC WYKORZYSTYWANIE WSPARCIA

HC ZARZĄDZANIE MATERIAŁEM

HC ORGANIZACJA

HC OPTIMALIZACJA WYKROJU

HC OPTIMALIZACJA NESTINGU



LIFE CYCLE SERVICES

Większa wydajność, bardziej efektywne procesy, szybsze wsparcie, zapewnienie dostępności i bardziej inteligentne rozwiązania.

ZESPÓŁ I WIELKOŚĆ

Największa globalna sieć serwisowa w branży z ponad 1350 pracownikami serwisu.

INSTALACJA I URUCHAMIANIE

Aby zapewnić naprawę dobry start, powierzamy to zadanie tylko sprawdzonym ekspertom.

OBSŁUGA I STEROWANIE

Po kompetentnym zapoznaniu personelu obsługującego z intuicyjnym systemem sterowania inteligentne aplikacje znacznie ułatwiają życie operatora.

KONSERWACJA I UTRZYMANIE

Chętnie wpadniemy, aby upewnić się, że wszystko sprawnie działa. To Ty decydujesz, jak często i jak intensywnie możemy Cię wspierać. Lepiej zapobiegać niż leczyć.

SKLEP I KORZYŚCI ONLINE

Kilka kliknięć i gotowe. Na dostępnych rynkach, zwłaszcza części zamiennych, można korzystać z wyjątkowych korzyści online, które są warte zachodu. shop.homag.com.

INFOLINIA I DOSTĘPNOŚĆ

Kiedy jest pożar, jesteśmy na miejscu, i to za każdym razem. Bezpośrednio przez telefon, cyfrowo za pomocą aplikacji i wideo lub w ramach usługi świadczonej na miejscu. Jesteśmy blisko Ciebie dzięki ponad 90 regionalnym organizacjom serwisowym na całym świecie. Dzięki natychmiastowej dostępności ponad 35 tys. części zamiennych możemy natychmiast zrealizować 85% zamówień.

SZKOLENIA I DOKSZTAŁCANIE

Oferujemy wszystkie nowoczesne sposoby pomagania w zdobywaniu wiedzy: szkolenia bezpośrednie, szkolenia online na żywo lub e-learning. Rocznie przeprowadzamy ponad 4000 szkoleń dla klientów. W tym celu jesteśmy na miejscu w 19 krajach, gdzie mamy własne ośrodki szkoleniowe.

MODERNIZACJA I UDOSKONALANIE

Nasz program modernizacji jest dostosowany do potrzeb Twojej maszyny. Na życzenie klienta możemy przeanalizować dane i doradzić, jaki powinien być następny krok.

ANALIZA I ZRÓWNOWAŻONY ROZWÓJ

Na życzenie klienta analizujemy wszystkie procesy z wykorzystaniem renomowanych narzędzi i procedur (LeanSixSigma). W tym celu dysponujemy licznym zespołem certyfikowanych ekspertów.

FINANSOWANIE I DORADZTWO

Oferujemy dostosowane do potrzeb klientów koncepcje finansowania na całym świecie. Ponad 60 lat doświadczenia i ścisła sieć partnerów obejmująca renomowane banki i towarzystwa ubezpieczeniowe pomagają nam znaleźć odpowiednie rozwiązanie dla każdego klienta. Przejrzystość i rzetelność.

Szybkie wsparcie:

94-procentowy wskaźnik rozwiązywania problemów na naszej infolinii

Eksperti w Twojej okolicy:

1350 pracowników serwisu na całym świecie

Robimy różnicę:

>1000 wysyłek części zamiennych dziennie na całym świecie

Nikt inny tak nie ma:

>150 000 maszyn udokumentowanych elektronicznie w 28 językach w systemie eParts



WEINMANN Holzbausystemtechnik GmbH

info@weinmann-partner.de
www.homag.com/weinmann

YOUR SOLUTION