

La polyvalence au service de la construction bois.

Nos ponts multifonctions

WALLTEQ M-300

WALLTEQ M-300 insuFill

WALLTEQ M-500





Ponts multifonctions WALLTEQ

Polyvalents, précis et rapides

Les machines commandées par CNC permettent d'accomplir de façon entièrement automatique toutes les tâches de revêtement des éléments à ossature bois, y compris la fixation, le façonnage et la réalisation de toutes les ouvertures. Peu importe qu'il s'agisse d'éléments de cloison, de toit, de plafond ou de pignon, les machines peuvent être utilisées dans tous les domaines. Vous pourrez produire aussi bien un petit nombre qu'un grand nombre de pièces avec efficacité et haute précision.

YOUR SOLUTION

[PLUS D'INFORMATIONS SUR HOMAG.COM/WEINMANN](https://www.homag.com/weinmann)



Brochure produit

SOMMAIRE

- 06 Equipement de base et options
- 08 WALLTEQ M-300 et options
- 10 WALLTEQ M-500
- 14 WALLTEQ M-500 – Options
- 16 WALLTEQ M-500 – Domaines d'application spéciaux
- 17 WALLTEQ M-300/M-500 insuFill
- 18 Plan de la machine et caractéristiques techniques
- 20 Possibilités de configuration
- 22 Logiciels
- 25 Applications
- 26 LIFE CYCLE SERVICES

Flexibilité pour la construction à ossature bois

Les ponts multifonctions sont polyvalents et peuvent être étendus avec des éléments personnalisés. Différents modèles sont disponibles en fonction des performances requises et de la gamme de produits, lesquels sont adaptés à vos exigences.



Utilisation multifonctionnelle

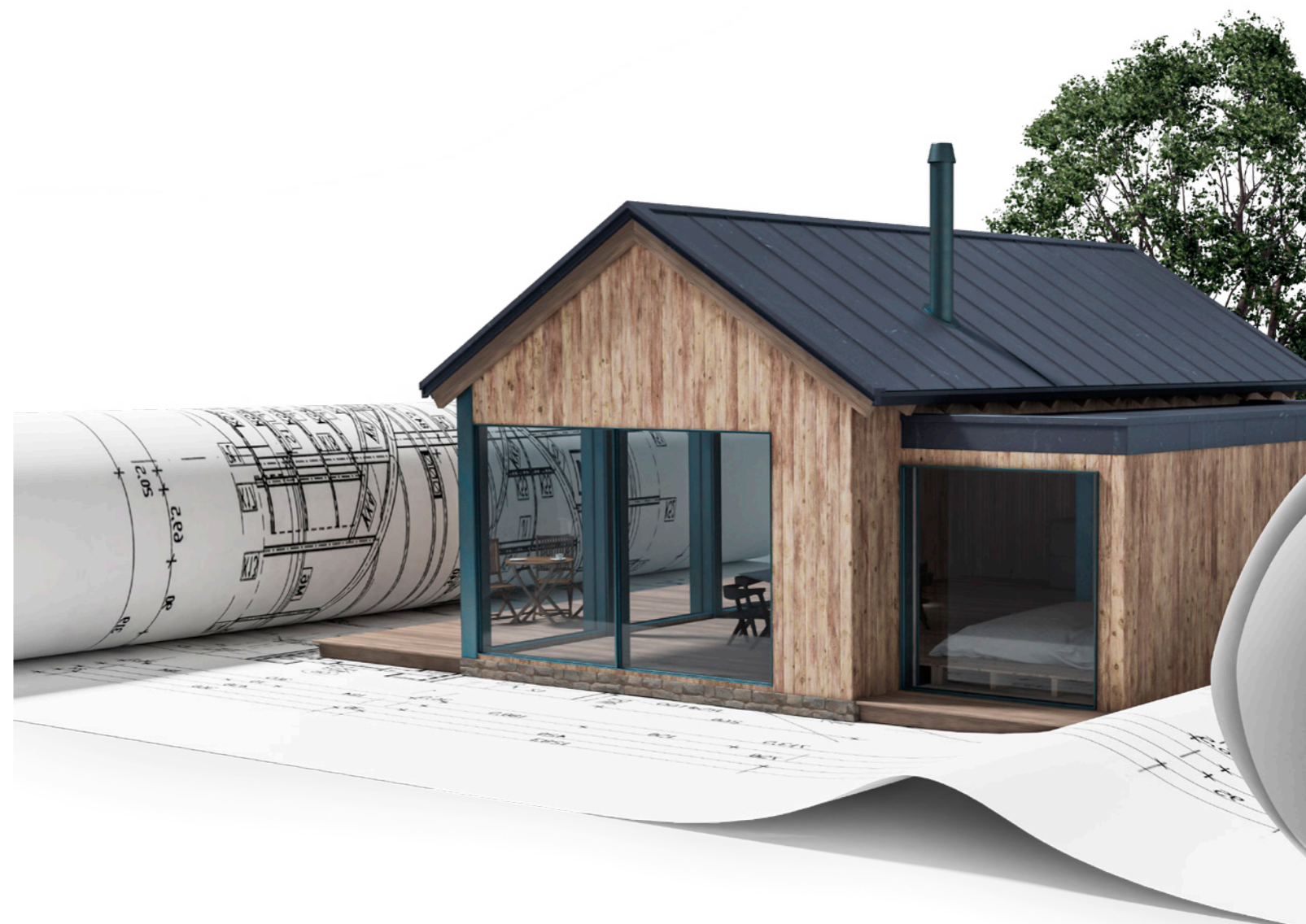
- Usinage de toutes sortes de matériaux sans temps de réajustement
- Conception d'avenir : la construction modulaire permet de s'adapter à tout moment aux besoins fluctuants du marché
- En fonction du modèle, les machines peuvent être configurées de manière personnalisée

Technologie convaincante

- Commande CNC pour l'usinage entièrement automatique
- Usinages à interpolation
- Construction durable
- Nécessite peu d'entretien grâce à la lubrification centralisée et à l'entraînement par crémaillère

Package complet performant

- Ergonomie et sécurité de travail optimales
- Reprise de données entièrement automatique à partir du programme de CAO
- Augmentation de l'efficacité grâce à des processus de production structurés



	WALLTEQ M-300	WALLTEQ M-500
	Production rentable de petites quantités	Possibilité de configuration personnalisée
Fixation	Agrafage, clouage	Agrafage, clouage, vissage
Usinage	Fraisage, sciage, perçage	Fraisage, perçage, sciage
Traçage	Marquage	Marquage, traçage
Changeur d'outils	Pick-up	12 positions
Logements de fixateur	2	Personnalisé

Investir dans l'avenir

Avec une seule machine, vous pouvez usiner toutes sortes d'éléments et de matériaux, le tout de manière entièrement automatique. Vous êtes paré au mieux pour la fabrication en lots unitaires et les besoins futurs. Les machines de la série WALLTEQ sont équipées d'une multitude de caractéristiques utiles, et ce, dès l'équipement de base.



Passez à la numérisation

- Transfert de données entièrement automatisé à partir de tous les programmes de CAO pour le bois les plus courants
- Commande simple grâce à l'interface utilisateur intuitive powerTouch
- Compatibilité tapio : tous les processus de la chaîne de valeur sont réunis sur une plateforme numérique
- Flux de données constant depuis la création des données jusqu'au produit fini (fait partie de la chaîne de processus BIM)



Technologie de fabrication moderne

- Nombreuses possibilités d'usage grâce à la technologie polyvalente de changement d'outil
- Technologie CNC pour une haute précision constante
- Coûts d'entretien réduits grâce à la lubrification centralisée



Normes de sécurité maximale

- 8 barrières photoélectriques et 4 bumpers
- Zone de travail protégée, aussi bien sur la table de montage que sur le côté de celle-ci



Concepts de production personnalisés

- Combinable avec différents concepts de table, même plusieurs tables sont accessibles
- Intégration possible à une ligne de production à tout moment

Equipement au choix

Ces options peuvent être intégrées dans tout pont multifonctions. Vous configurez la machine entièrement selon vos besoins et obtenez votre propre solution.



Aspiration centrale

- Minimisation de la poussière
- En option : séparation de différents matériaux possible



Module pour l'alimentation électrique et l'armoire de commande

- Alimentation sans interruption pour protéger l'ordinateur de commande
- Chauffage de l'armoire de commande
- Refroidissement de l'armoire de commande



Utilisation avec télécommande

- Démarrage de la machine de différentes positions
- Trajets plus courts et flux de travail optimal



fastenerSwitch : système de changement rapide pour fixateurs

- Mise en place entièrement automatique de différents appareils de fixation
- Grande flexibilité : le système propose jusqu'à 4 agrégats de fixation différents
- Minimisation des temps d'arrêt et augmentation de l'efficacité



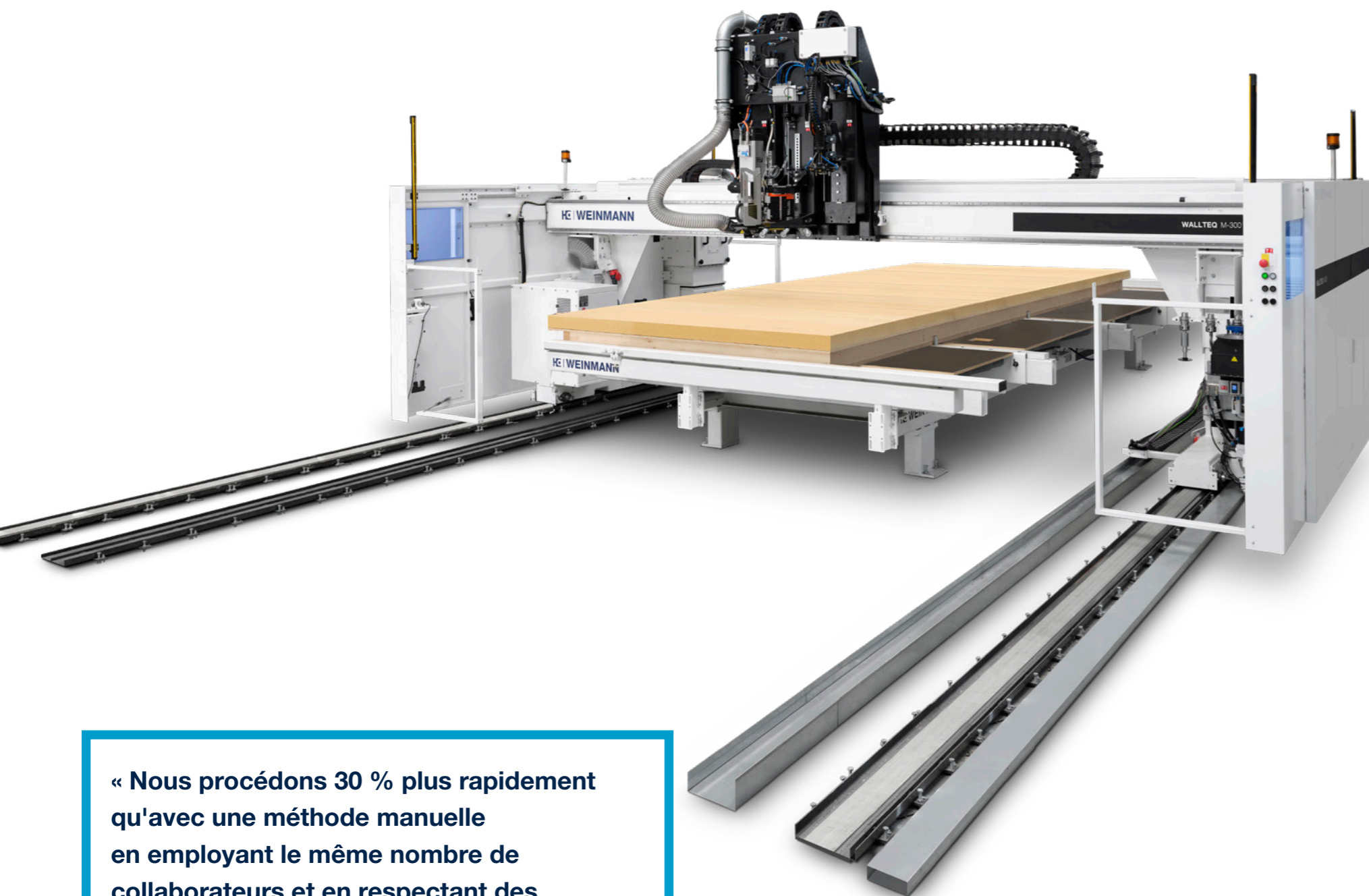
Aspiration synchronisée

- Unité d'aspiration compacte et économique
- Convient essentiellement pour les poussières de bois
- Nettoyage automatique du filtre avec système Air jet

Pont de maître charpentier WALLTEQ M-300

Multifonctionnel

Le modèle WALLTEQ M-300 est idéal pour démarrer dans la production commandée par CNC dans le domaine de la construction de maisons. Il vous permet de fabriquer rapidement et facilement des éléments de cloison, de plafond et de toit. En outre, cet outil offre un rapport qualité-prix exceptionnel.



« Nous procédons 30 % plus rapidement qu'avec une méthode manuelle en employant le même nombre de collaborateurs et en respectant des standards de qualité élevés. »

Christoph Bächle, centre de taille de charpentes de St. Johann



Dépoussiéreur compact

La poussière étant généralement gênante, nous avons développé le système dans une optique « hop, ça disparaît ». Le dépoussiéreur compact démontre tout son intérêt notamment lors du fraisage.



Outil de sciage avec porte-outil HSK

Outre la flexibilité du porte-outil HSK et sa précision de coupe, cet outil se distingue notamment par la propreté de son travail grâce à la nouvelle puissance d'aspiration renforcée de 2,2 kW.



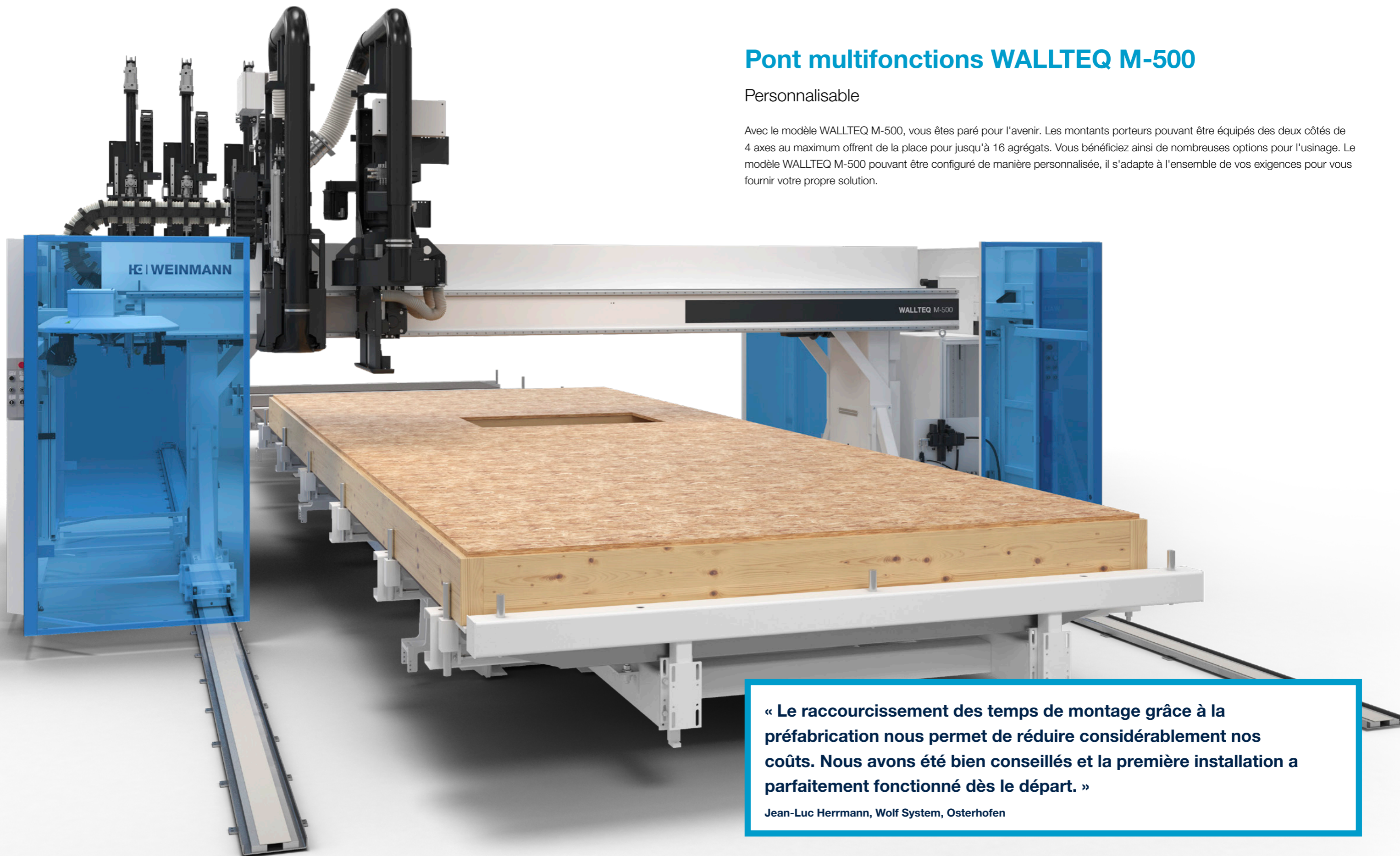
Usinage CNC entièrement automatique

L'agrégat de sciage permet d'effectuer avec précision et beaucoup plus rapidement des tâches qui ne pourraient autrement être réalisées que manuellement sur le chantier.

- Profondeur de coupe maximale de 80 mm
- Protection de scie avec technique d'aspiration intégrée

POINTS FORTS :

- Solution d'entrée de gamme avec un coût d'achat minime
- Fabrication flexible de toutes sortes d'éléments en lots unitaires
- Transfert de données entièrement automatisé



Pont multifonctions WALLTEQ M-500

Personnalisable

Avec le modèle WALLTEQ M-500, vous êtes prêt pour l'avenir. Les montants porteurs pouvant être équipés des deux côtés de 4 axes au maximum offrent de la place pour jusqu'à 16 agrégats. Vous bénéficiez ainsi de nombreuses options pour l'usinage. Le modèle WALLTEQ M-500 pouvant être configuré de manière personnalisée, il s'adapte à l'ensemble de vos exigences pour vous fournir votre propre solution.

« Le raccourcissement des temps de montage grâce à la préfabrication nous permet de réduire considérablement nos coûts. Nous avons été bien conseillés et la première installation a parfaitement fonctionné dès le départ. »

Jean-Luc Herrmann, Wolf System, Osterhofen



WALLTEQ M-500

Une incroyable diversité d'usinages

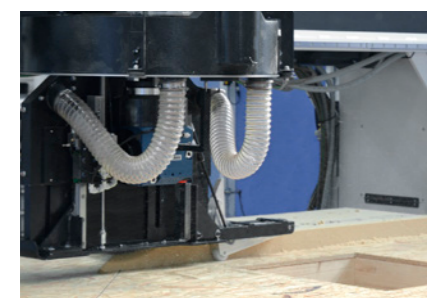
Avec les agrégats d'usinage supplémentaires, vous êtes également bien préparé pour les besoins futurs. Le modèle WALLTEQ M-500 vous offre une multitude de possibilités, du sciage et du fraisage au perçage en passant par le marquage et le traçage.



Fraisage



Sciage entièrement automatique



Agrégat de sciage Flex 25



Usinage de placoplâtre



Façonnage des lattes de toit

Nombreuses possibilités d'usinage :

- Broche de 18,5 kW pour changeur d'outils à 12 positions
- Sciage, fraisage, perçage, marquage, traçage
- Autres agrégats de sciage : Flex 5, Flex 25

Toutes sortes de matériaux

- Fibre de bois tendre
- Plâtre
- SIP
- Bois massif et bois lamellé croisé
- Panneaux de façades
- Et bien plus encore

POINTS FORTS :

- Changeur d'outils à 12 positions
- Possibilités d'outillage illimitées
- Performances et flexibilité élevées

WALLTEQ M-500

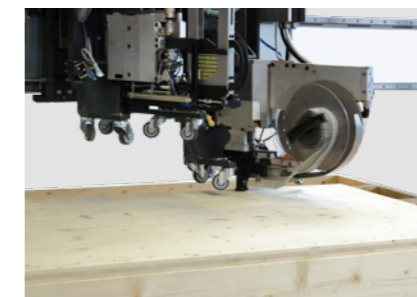
Plus de possibilités de fixation

Il existe également de multiples possibilités d'extension pour la fixation. Ainsi, outre l'agrafage et le clouage, le vissage est également possible. Par exemple, il est possible d'augmenter les performances grâce à une fixation parallèle ou à une cloueuse.



Patin à lattes

Positionnement et fixation automatiques des lattes. Les lattages longitudinaux et transversaux peuvent être fixés à l'aide de cloueuses.



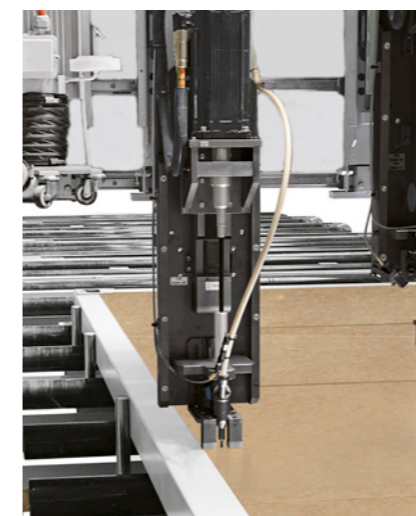
Cloueuse

L'unité d'enfoncement de clous permet d'augmenter considérablement la qualité de la fixation. La fixation de plaques de plâtre en est un exemple d'application courant. Vitesse : 1,25 s/clou



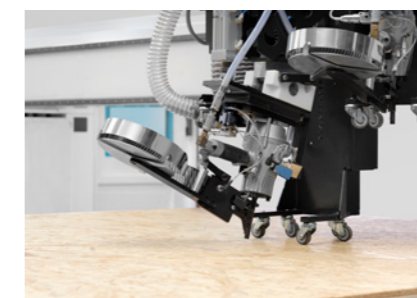
Fixation parallèle

Le revêtement est fixé en parallèle à l'aide de deux appareils de fixation identiques. L'augmentation des performances ainsi obtenue s'élève jusqu'à 40 %.



Vis

La fixation avec des vis est avant tout adaptée aux plaques de plâtre ou de montage. Il suffit de seulement 2,5 secondes par vis. Les vis desserrées d'une longueur maximale de 250 mm peuvent être séparées automatiquement.



Unités pivotantes pour cloueurs

- Unité pivotante pour le maintien d'écart corrects avec le bord, par exemple dans le cas de montants étroits ou d'une construction 2" x 4"
- Pivotelement horizontal pour la fixation correcte des panneaux en fibre de bois tendre



Fixation des planches de coffrage

Les appareils de fixation permettent également de fixer automatiquement des planches pour des coffrages de gouttière.

POINTS FORTS :

- Agrafage, clouage, vissage, enfoncement de clous
- Appareils supplémentaires pour une fixation en douceur du matériau
- Positionnement et fixation des lattes

WALLTEQ M-500

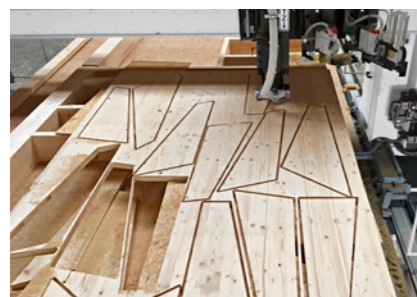
Domaines d'application spéciaux

La polyvalence du modèle WALLTEQ M-500 se remarque dans de nombreux autres domaines d'application : L'installation et la fixation de lattes, la prédécoupe de panneaux ou l'encollage n'en sont que quelques exemples.



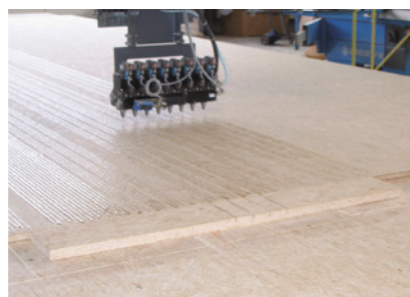
Pose des lattes entièrement automatique

- Pose, positionnement et fixation entièrement automatiques des lattes sur l'élément
- Lattes et planches de coffrage présentant des dimensions de 24 x 48 mm min. et de 60 x 150 mm max.
- La capacité du magasin de lattes synchronisé suffit pour une couche complète (12 m) de coffrage ouvert, panneaux exposés
- Le remplissage du magasin de lattes peut être effectué, au choix, manuellement ou automatiquement



Découpe de panneaux entièrement automatique avec fonction Nesting

- Economie de matériaux et optimisation des chutes
- Création de contours sans âme
- Convient également pour les panneaux de façades et autres panneaux grand format tels que des éléments en bois lamellé croisé, sandwichs ou non en bois



Encollage

Grâce à un système de buses multiples, aussi bien les composants individuels que les surfaces sont rapidement encollés.

Pont multifonctions WALLTEQ M-300/M-500 insuFill

Isolation automatisée

Avec le WALLTEQ M-300 insuFill, vos éléments de construction bois sont isolés de manière entièrement automatique. Le pont multifonctions commandé par CNC positionne le panneau d'insufflation avec précision au-dessus du compartiment. Toutes les données relatives au processus d'isolation, telles que la position, la forme et la taille du compartiment, sont transmises au panneau d'insufflation via une interface.



WALLTEQ M-300 insuFill - Station d'isolation pure

- Application entièrement automatique de matériaux isolants en vrac dans les éléments de cloison, de toit, de plafond, de pignon et spéciaux
- Combinable avec une grande variété de tables de travail
- Délais réduits grâce à des cadences plus courtes, parfaits pour les PME et les entreprises industrielles
- En option : panneau d'insufflation rotatif à 90° pour éléments de plafond et de toit



WALLTEQ M-500 insuFill - Le spécialiste polyvalent de l'isolation et de l'usinage

- Application entièrement automatique de matériaux isolants en vrac dans les éléments de cloison, de pignon et spéciaux
- Combinable avec une grande variété de tables de travail
- Flexibilité élevée pour les petites et moyennes entreprises
- En option : nombreuses possibilités d'usinage et de fixation



Grande variété de matériaux isolants

Application possible de matériaux isolants en vrac tels que la cellulose, la fibre de bois et la laine minérale.



Répartition optimale de la densité

Calcul automatique de la quantité de remplissage pour une répartition optimale et uniforme de la densité de l'isolation par compartiment.

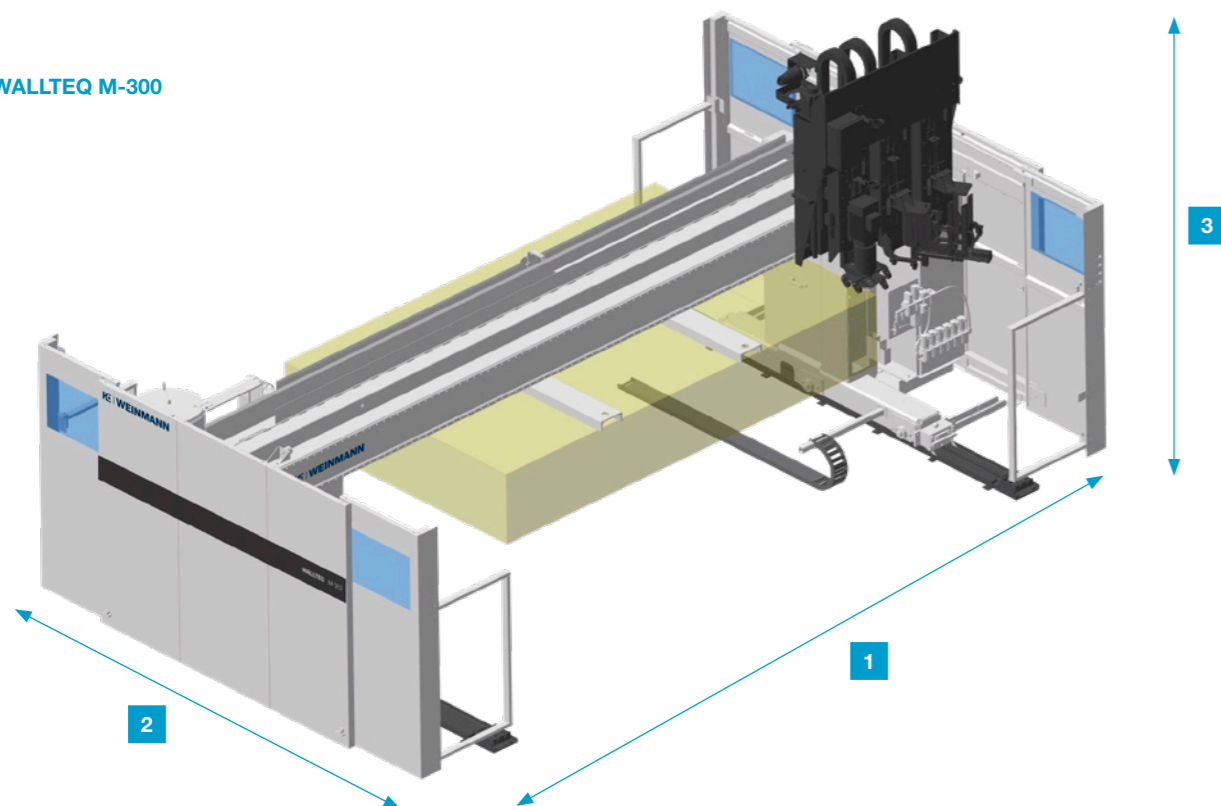
POINTS FORTS :

- Assurance qualité garantie par une documentation complète et des volumes de remplissage clairement indiqués
- Répartition régulière et optimale de la densité d'isolant par compartiment
- Humanisation des processus de travail du fait de la réduction considérable de la poussière
- Economie de matériaux importante grâce à l'élimination des chutes de matériaux
- Haute efficacité grâce à l'application rapide et uniforme de l'isolation

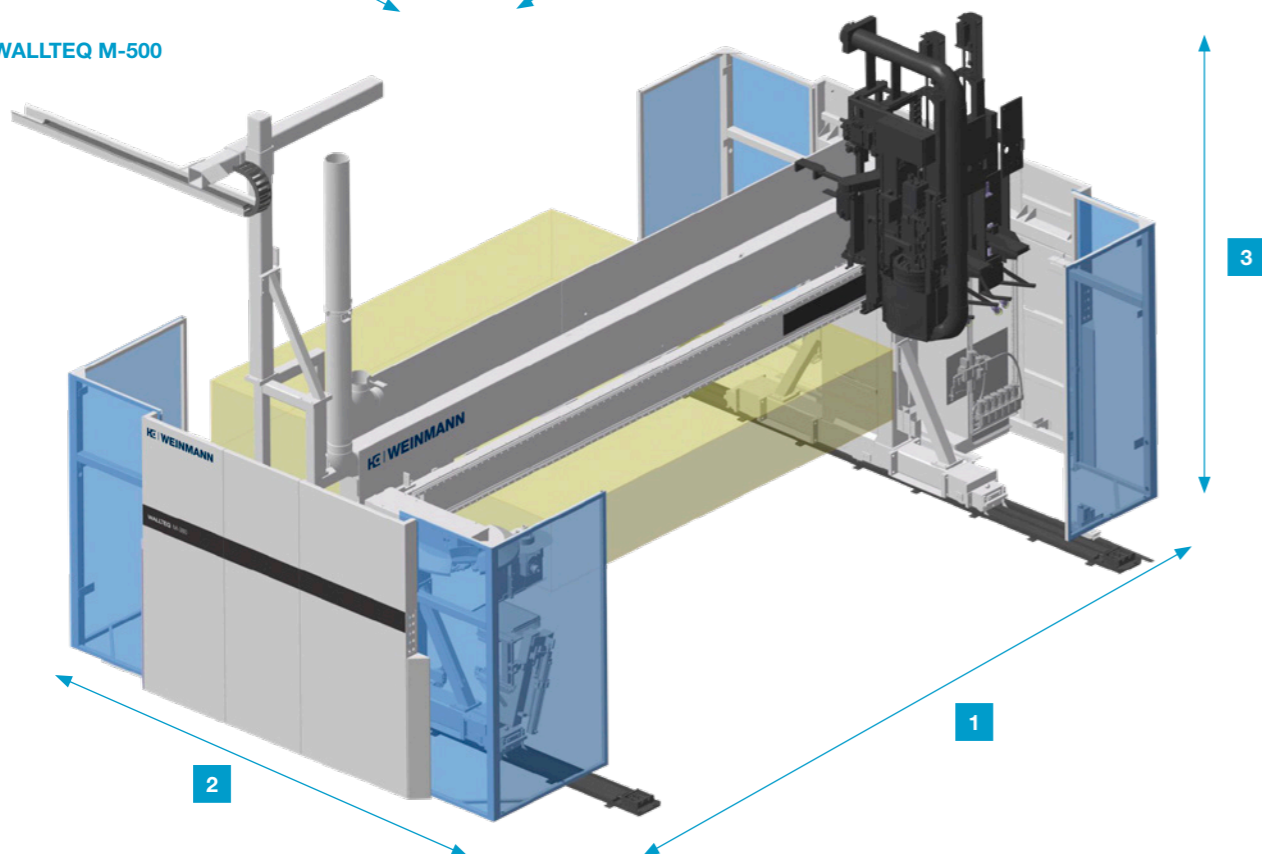
La technologie la plus moderne pour votre production

Combinable avec différents concepts de table et une course maximale de 50 m, le modèle WALLTEQ permet également d'usiner des éléments de grandes dimensions. Par ailleurs, vous profitez de sa longue durée de vie et de sa grande disponibilité. Des barrières photoélectriques et la détection des contacts garantissent des normes de sécurité extrêmement élevées.

WALLTEQ M-300



WALLTEQ M-500



	WALLTEQ M-300	WALLTEQ M-500
1 Largeur (mm)	5 770/6 450	6 400/7 100/7 900
2 Longueur (mm)	3 840	4 000
3 Hauteur (mm)	3 110	3 700
Poids (t)	4	5,5

Dimensions du produit	WALLTEQ M-300	WALLTEQ M-500
Largeur (mm)	3 200/3 810	3 200/4 200
Longueur (mm)	Personnalisée jusqu'à 50 000	
Hauteur (mm)	500	

	WALLTEQ M-300	WALLTEQ M-500
Profondeur d'usinage (mm)	En fonction de l'outil jusqu'à 80	En fonction de l'outil jusqu'à 195
Puissance de l'aspiration synchronisée (m³/h)	750	1 850
Puissance de l'aspiration centrale (m³/h)	1 100	2 200
Puissance électrique (kW)	25	20-40
Valeur de raccordement de l'air comprimé (NI/min)	1 500	
Pression pneumatique (bar)	8	

Possibilités de configuration

C'est vous qui décidez. Les options disponibles vous offrent une multitude de possibilités pour adapter votre pont multifonctions à vos exigences de production. Vous trouverez dans le tableau un aperçu des options possibles pour chaque type de machine.

	WALLTEQ M-300	WALLTEQ M-500
Concept d'aspiration		
Synchronisé	✓	✓
Aspiration centrale	✓	✓
Chaîne porte-câbles		
Au sol	✓	✓
Sur des consoles de 4-4,5 m de haut	✓	✓
Encastrée dans un compartiment dans le sol		✓
Manipulation		
Télécommande		✓
Correction de l'avance synchronisée		✓
Machine		
Elargissement de pont	✓	✓
Rallonge de la course	✓	✓
Précision accrue		✓
Dynamique améliorée		✓
Agrégat de refroidissement	✓	✓
Chauffage de l'armoire de commande	✓	✓
Agrégats		
Poutres d'agrégats supplémentaires		✓
Agrégat d'encollage		✓
Montage / Préparation du panneau d'insufflation		✓
Magasin à planches automatique		✓
Magasin à planches partiellement automatique	✓*	✓
fastenerSwitch	✓	✓
Remplacement rapide des fixateurs		✓
Emplacement pick-up		✓
Imprimante d'étiquettes		✓



	WALLTEQ M-300	WALLTEQ M-500
Appareils de fixation		
Deuxième appareil de fixation	✓	✓
Fixation parallèle		✓
Patin de glissement pour fibre de bois tendre	✓	✓
Cloueuse		✓
Unité rotative pour agrafeuses	✓*	✓
Pivotement de la cloueuse dans la direction Y	✓	✓
Réglage en hauteur automatique des appareils de fixation	✓*	✓
Unité de vissage		✓
Agrégats d'usinage, changeur d'outils		
Entraînement par broche 13,2 kW	✓	
Entraînement par broche 18,5 kW		✓
Sciage jusqu'à 80 mm	✓	✓
Sciage jusqu'à 105 mm		✓
Sciage jusqu'à 135 mm (emplacement pick-up)		✓
Perçage (en fonction de l'outil)	✓	✓
Fraisage (en fonction de l'outil)	✓	✓
Agrégat de sciage Flex 5 jusqu'à 55 mm		✓
Préparation de l'agrégat de sciage Flex 5		✓
Marquage par stylo à encre	✓	✓
Marquage par jet d'encre		✓
Traçage par jet d'encre		✓
Agrégats d'usinage, agrégats isolés		
Sciage jusqu'à 65 mm (1,5 kW)		✓
Sciage Flex 25 jusqu'à 195 mm (20 kW)		✓
Fraisage jusqu'à 60 mm (5 kW)	✓	
Fraisage jusqu'à 90 mm (13,2 kW)		✓

* avec fastenerSwitch



Logiciels pour la machine

wupWorks pour la machine

wupWorks est l'interface utilisateur pour la commande de votre machine. Le logiciel lit, optimise et traite automatiquement les enregistrements générés par le système CAO. Grâce à l'interface de données, la commande de la machine est indépendante de la CAO. De plus, le logiciel vous permet d'afficher graphiquement les pièces à usiner et de contrôler l'usinage, d'affecter des fonctions de la machine et d'optimiser les trajets et l'utilisation des outils.

wupViewer pour la machine

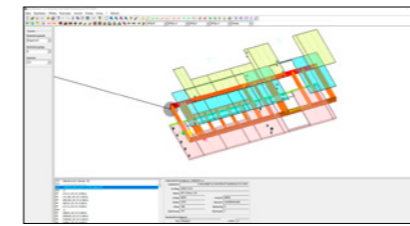
Avec wupViewer, vous pouvez lire les données du programme de CAO et les visualiser graphiquement. La clarté de l'affichage 3D vous permet de vérifier facilement les pièces et les usinages de la machine.

wupEditor pour la machine

wupEditor sert à transférer et afficher graphiquement les données du programme de CAO. En complément de wupViewer, vous pouvez non seulement lire et visualiser graphiquement les pièces, mais aussi les modifier. Cela vous permet de rester flexible et de créer et développer des pièces de construction directement sur la machine. Vous pouvez également afficher, régler ou supprimer des usinages.

MMR Basic et MMR Professional

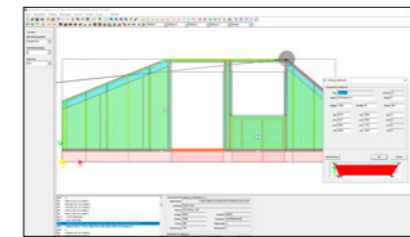
Avec MMR, vous disposez d'une transparence absolue : combien de pièces sont produites sur quelle machine ? Quel est le taux d'utilisation des machines et quelle est la part de temps d'attente ou de panne ? Ces informations peuvent être très utiles pour le fonctionnement efficace de votre production. MMR Basic est disponible sur chaque machine et affiche les indicateurs sélectionnés. L'extension MMR Professional est disponible en option et vous permet d'évaluer graphiquement les états et les compteurs de la machine sous forme de diagrammes directement à la machine. De plus, l'opérateur peut ajouter des causes possibles de panne sur la machine.



Logiciel pour le bureau

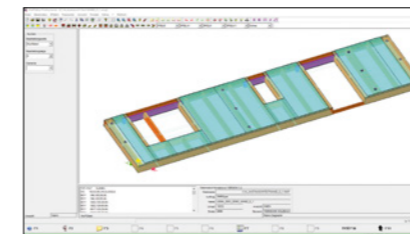
wupViewer Office

wupViewer vous permet de lire les données du programme de CAO et de les visualiser graphiquement. Lors de la préparation du travail, le logiciel est utilisé pour vérifier les pièces et les usinages de la machine. Le logiciel est disponible en téléchargement gratuit sur notre site Web.



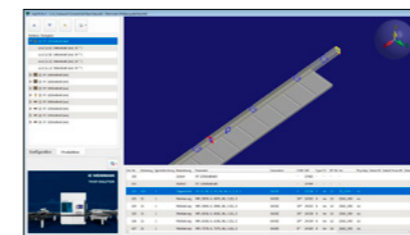
wupEditor Office

wupEditor sert à transférer et afficher graphiquement les données du programme de CAO. En tant qu'extension de wupViewer, vous pouvez non seulement lire et visualiser graphiquement les pièces, mais aussi les modifier. wupEditor pour le bureau peut être acheté sous forme de licence flottante ou monoposte.



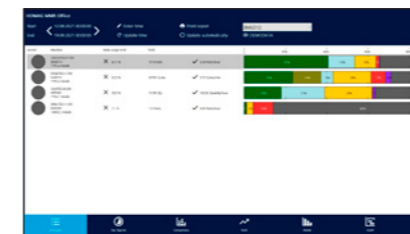
wupWorks 3 Office

Ce logiciel vous permet de lire et de visualiser des enregistrements WUP. Vous pouvez vérifier la faisabilité des pièces de construction sur le pont multifonctions dès la phase de préparation du travail. wupWorks 3 peut être acheté sous forme de licence flottante ou monoposte et peut être téléchargé sous forme de version d'essai sur notre site Web.



wupWorks 4 Office

Avec wupWorks 4, vous pouvez lire et visualiser des enregistrements WUP ou BTL. Lors de la préparation du travail, il est ainsi possible de vérifier la faisabilité des pièces de construction sur votre installation de taille de charpentes et d'optimiser les poutres brutes pour les commandes ou la production ultérieure. Le logiciel peut être acheté sous forme de licence flottante ou monoposte et peut être téléchargé sous forme de version d'essai sur notre site Web.



MMR Office

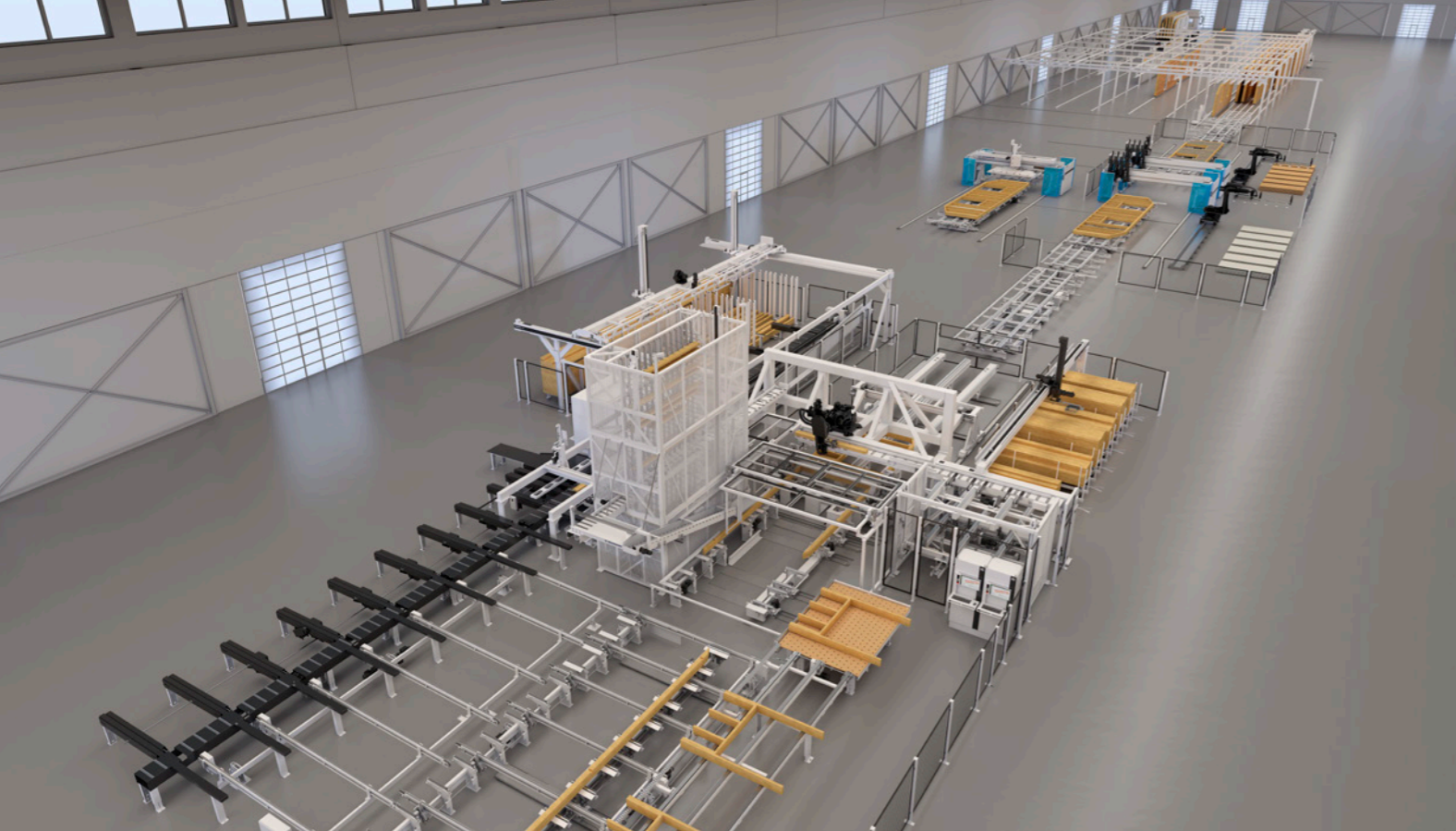
MMR Office copie les données de plusieurs machines dans sa propre base de données au bureau. L'avantage est qu'elles peuvent y être consultées de manière centralisée. Le logiciel vous permet de rendre les données de la machine disponibles pour des évaluations ultérieures et de connecter des machines d'autres fabricants.



INFO

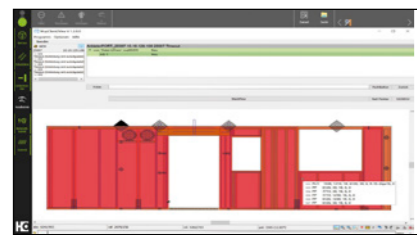
WEINMANN

Téléchargements et essais



Logiciel de commande des lignes de production

Les systèmes de gestion MES sont utilisés pour la planification, l'optimisation et la commande de processus de production complexes. Grâce à la planification automatisée du déroulement et des trajectoires, ils constituent la base pour maintenir la cadence de tous les postes de production et garantissent un déroulement optimal de la production. Cela augmente l'efficacité de la production et la rentabilité de votre entreprise. Grâce à une interface logicielle appropriée, les machines WEINMANN peuvent être intégrées dans différents systèmes de gestion MES.



wupClient :

l'interface entre la machine et le système de gestion MES

wupClient permet la communication entre la commande de la ligne de production et la machine. Le logiciel est installé sur la machine et demande automatiquement les données nécessaires pour la production. En combinaison avec la commande de la ligne de production, wupClient contrôle le flux de production de manière centralisée. Les machines reçoivent toutes les informations nécessaires en temps voulu, les éléments sont produits dans l'ordre souhaité. L'opérateur doit uniquement fournir le signal de démarrage et superviser le processus de production pendant la production.

RoboticsClient :

l'interface entre le robot, le pont multifonctions et le système de gestion MES

RoboticsClient est responsable de la coopération d'un robot positionneur de panneaux avec un pont multifonctions et de sa connexion à un système de gestion de la production. En divisant automatiquement l'enregistrement en zones de sécurité, le pont peut commencer à usiner la couche de pièces de construction avant que les panneaux d'une couche n'aient été entièrement placés sur le robot. Cela permet aux deux machines de travailler simultanément et donc de gagner du temps. Les zones de sécurité peuvent également être affichées dans RoboticsClient. Le client peut également communiquer avec un système MES, de sorte qu'aucune interaction de l'utilisateur avec RoboticsClient n'est nécessaire pour une production réussie.

Applications et assistants numériques.

Une assistance simple et rapide dans votre environnement de machines.

Certaines personnes réalisent encore leurs plans de coupe avec un crayon et du papier. En revanche, pour savoir le temps qu'il fait, elles jettent un œil à leur smartphone au lieu de regarder par la fenêtre. Nous nous sommes posé la question suivante : pourquoi ne pas combiner le meilleur des deux mondes ? Nos applications et solutions numériques facilitent votre travail au quotidien : machines, matériaux, outils, plans de coupe et composants sont toujours à portée dans votre poche ou sur votre bureau.



Plus d'informations sur
digital.homag.com



POUR CE FAIRE, NOUS AVONS DÉVELOPPÉ POUR VOUS DES SOLUTIONS PERFORMANTES ET INTELLIGENTES :

- ✓ Toujours à faibles investissements
- ✓ Toujours à jour (aucune mise à jour n'est nécessaire)
- ✓ Toujours simple d'utilisation (pas de logiciel complexe)
- ✓ Toujours utile

HC CRÉATION DE DONNÉES

HC UTILISATION DE L'ASSISTANCE

HC GESTION DES MATÉRIAUX

HC ORGANISATION

HC OPTIMISATION DE LA DÉCOUPE

HC OPTIMISATION NESTING



LIFE CYCLE SERVICES

Des performances élevées, des déroulements plus efficaces, une assistance plus rapide, une disponibilité garantie et un potentiel intellectuel croissant.

EQUIPE ET TAILLE

Le plus grand réseau mondial de service du secteur avec plus de 1 350 collaborateurs SAV.

INSTALLATION ET MISE EN SERVICE

Nous ne faisons appel qu'à des experts qualifiés pour vous garantir un bon départ.

UTILISATION ET COMMANDE

Après une formation compétente du personnel opérateur à la commande intuitive, des applications intelligentes facilitent grandement la vie de l'opérateur.

ENTRETIEN ET MAINTENANCE

Nous nous tenons à votre disposition pour garantir le bon fonctionnement de votre équipement. Vous décidez de la fréquence et de la mesure dans laquelle nous intervenons. Mieux vaut prévenir que guérir.

eSHOP ET AVANTAGES EN LIGNE

Quelques clics suffisent – et le tour est joué ! Les pièces de rechange, en particulier, bénéficient sur les marchés disponibles d'offres en ligne exclusives très avantageuses. shop.homag.com.

ASSISTANCE TÉLÉPHONIQUE ET DISPONIBILITÉ

En cas d'urgence, nous répondons présents de diverses manières. Directement par téléphone, par voie numérique via une application ou une visio, ou grâce au service sur site. Avec plus de 90 sociétés de SAV locales dans le monde entier, nous sommes au plus près de vous. Avec plus de 35 000 pièces de rechange disponibles, nous pouvons livrer 85 % de vos commandes immédiatement.

FORMATION ET FORMATION CONTINUE

Avec nos formations en présentiel, en ligne en direct ou grâce à l'eLearning, nous offrons tous les moyens modernes d'acquérir des connaissances utiles. Nous proposons plus de 4 000 formations clients par an. Pour ce faire, nous sommes présents sur place dans 19 pays pour vous accompagner avec nos propres modules de formation.

MODERNISATION ET AMÉLIORATION

Nous adaptons notre programme de modernisation à votre machine. Nous pouvons, si vous le souhaitez, évaluer vos données et vous conseiller lors de la prochaine étape.

ANALYSE ET DURABILITÉ

Sur demande, nous analysons tous vos processus à l'aide d'outils et de procédures renommés (LeanSixSigma). Nous disposons pour cela d'une grande équipe d'experts certifiés.

FINANCEMENT ET CONSEIL

Nous vous proposons des concepts de financement sur mesure dans le monde entier. Plus de 60 ans d'expérience et un réseau de partenaires de banques et d'assurances de renom vous aident à faire le bon choix. Transparence et fiabilité garanties.

Aide rapide :

Taux de résolution de 94 % via l'assistance téléphonique

Des experts près de chez vous :

1 350 collaborateurs SAV dans le monde entier

Notre puissance logistique :

>1 000 expéditions de pièces de rechange à l'international par jour

Aucun autre fabricant ne propose cela :

>150 000 machines avec une documentation électronique en 28 langues sur eParts



WEINMANN Holzbausystemtechnik GmbH

info@weinmann-partner.de
www.homag.com/weinmann

YOUR SOLUTION